

Розкидачі міндобрив
Дискові борони
Культиватори



КОТКИ ПОЛЬОВІ



КАТАЛОГ



Котки польові торгової марки "Голта" виготовляються по єдиній технічній документації на підприємствах: ДП «Ливарний завод» ТДВ "Первомайськдизельмаш-КГУ", ТОВ "Сервіс-трактор» та ТОВ «Голта Агротех».

Під торговою маркою "Голта" серійно виробляється більше ніж 40 моделей котків польових, що робить її лідером в даному сегменті вітчизняного сільгоспмашинобудування.

Підприємства неодноразово нагороджувались золотими медалями та дипломами міжнародних сільськогосподарських виставок в різних номінаціях:

- ◆ Котки польові модельного ряду КЗК-9,2Г, ККШ-9,2Г, КН-9,2Г на «АГРО 2013» в номінації «Краща сільськогосподарська техніка».
- ◆ Коток польовий 5ККШ-10Г на «АГРО 2014» в номінації «Краща сільськогосподарська техніка».
- ◆ Коток 5ККШ-10Г на «АГРО ТЕСТ-ДРАЙВ 2014 за успішний демонстраційний показ в полі».
- ◆ Коток польовий «Голта-6» на «АГРО 2015» в номінації «Інноваційні технології і техніка в сільському господарстві».
- ◆ Коток польовий «Голта-6» на «АГРО 2016» в номінації «Краща сільськогосподарська техніка».
- ◆ Коток польовий «КР-6П (КР-6П-01)» на «АГРО 2017» в номінації «Інноваційна технологія обробітку ґрунту».
- ◆ За участь в «AGROEXPO» в 2014, 2015, 2016, 2017, 2018, 2019, 2020 р.р.
- ◆ Учасник колективного стенду "Українські виробники " AgriPlanta - RomAgroTec в 2019 р. Румунія.
- ◆ Учасник колективного стенду "Українські виробники ExpoService в 2019 р. Польща .

Котки польові під торговою маркою «Голта» добре відомі і на європейському ринку.

Котки польові ТМ «Голта» відрізняються високою якістю, доступністю цін і адаптивністю під різноманітні потреби сучасних виробників сільськогосподарської продукції.

Техніка, вироблена за ці роки, успішно працює як в Україні, так і на полях Литви, Латвії, Естонії, Молдови, Казахстану, Румунії.

Придбання якісних матеріалів, сировини і комплектуючих здійснюється безпосередньо в українських та іноземних виробників або їх офіційних представників, що дозволяє встановлювати доступні для користувачів ціни і забезпечити надійність вироблених агрегатів.



Про досягнення колективу підприємства говорять і наші нагороди:

- ЗОЛОТО РЕЙТИНГУ «ЕКСПОРТЕР РОКУ 2016»;
- «ЛІДЕР ГАЛУЗІ 2007»;
- «ЛІДЕР ГАЛУЗІ 2010»;
- «ЛІДЕР ГАЛУЗІ 2012»;
- «ЛІДЕР ГАЛУЗІ 2014»



ЗМІСТ:

Вибір котків польових.....	4
КОТКИ ЗУБЧАТО-КІЛЬЧАТІ ГІДРОФІКОВАНІ	
Коток зубчато-кільчатий КЗК-6П.....	6
Коток зубчато-кільчатий КЗК-6М.....	7
Коток зубчато-кільчатий КЗК-9П.....	8
Коток зубчато-кільчатий КЗК-9М.....	9
Коток зубчато-кільчатий КЗК-10П/12,5П.....	10
Коток зубчато-кільчатий КЗК-12,5ПТ.....	11
Коток зубчато-кільчатий КЗК "ОРЛИК" 6/ КЗК "ОРЛИК" 6А.....	12
Коток зубчато-кільчатий КЗК "ОЛЬВІЯ" 6/ КЗК "ОЛЬВІЯ" 6А.....	13
Коток зубчато-кільчатий КЗК "ГОЛТА" 4,5/КЗК "ГОЛТА" 6.....	14
Коток зубчато-кільчатий КЗК-3,1М.....	15
КОТКИ КІЛЬЧАТО-ШПОРОВІ ГІДРОФІКОВАНІ	
Коток кільчато-шпорові ККШ-6Г.....	16
Коток кільчато-шпорові ККШ-6М.....	17
Коток кільчато-шпорові ККШ "ОРЛИК"6 / ККШ "ОРЛИК"6-02.....	18
Коток кільчато-шпорові ККШ-9,2Г / ККШ-9,2М.....	19
Коток кільчато-шпорові 5ККШ-10Г.....	20
Коток кільчато-шпорові ККШ-10Г/ ККШ-12,5Г/2ККШ-10Г/ 2ККШ-12,5Г.....	21
Коток кільчато-шпоровий ККШ-3,1М / ККШ-4,5М.....	22
КОТКИ ЗУБЧАТО-ШПОРОВІ ГІДРОФІКОВАНІ	
Коток зубчато-шпоровий КЗШ-6Г /КЗШ-6М.....	23
Коток зубчато-шпоровий КЗШ-6Г-01.....	24
Коток зубчато-шпоровий КЗШ-9,2Г/ КЗШ-9,2Г-01 / КЗШ-9,2М/ КЗШ-9,2М-01.....	25
КОТКИ-ПОДРІБНЮВАЧІ ВОДОНАЛИВНІ ГІДРОФІКОВАНІ	
Коток-подрібнювач рублячий/ріжучий водоналивний КР-3,2М / КР-3,2М-01.....	26
Коток-подрібнювач рублячий/ріжучий водоналивний КР-6П / КР-6П-01 / КР-6М / КР-6М-01.....	27
Коток-подрібнювач рублячий/ріжучий водоналивний КР "ОРЛИК" 6В / КР "ОРЛИК" 6В-01.....	28
Коток-подрібнювач рублячий водоналивний КРТ-6М.....	29
Коток-подрібнювач рублячий/ріжучий водоналивний КРТ-6П / КРТ-6П-01.....	30
Коток-подрібнювач рублячий/ріжучий водоналивний КР-9,2П / КР-9,2П-01 / КР-9,2М / КР-9,2М-01.....	31
Коток-подрібнювач рублячий/ріжучий водоналивний КР-10П / КР-10П-01/ КР-12,5П / КР-12,5П-01.....	32
КОТКИ-УЩІЛЬНЮВАЧІ	
Коток однорядний ущільнюючий К1У.....	33
Коток дворядний ущільнюючий К2У/ 4УЗК.....	34
КОТКИ ГЛАДКІ ВОДОНАЛИВНІ ГІДРОФІКОВАНІ	
Коток гладкий водоналивний КН-6Г / КН-6М.....	36
Коток гладкий водоналивний КН-9,2Г / КН-9,2М.....	37
Коток гладкий водоналивний навісний КН-2,5Н.....	38
КОТКИ КІЛЬЧАТО-ЗУБЧАТІ	
Котки кільчато-зубчаті ККН-2,8ПМ/2ККН-2,8ПМ/ ККН-6,7ПМ.....	39
КОТКИ КІЛЬЧАТО-ШПОРОВІ	
Котки кільчато-шпоровий ККШ-6ПМ/ ККШ-10ПМ/ ККШ-6У.....	40
КОТКИ-КУЛЬТИВАТОРИ КОМПАКТОРИ	
Культиватор навісний КНПС-3,5-3.....	41
Коток-культиватор компактор ККК-4.....	42
Коток-культиватор компактор ККК-6/ ККК-9,3.....	43
ДИСКОВІ БОРОНИ	
Дискові борони навісні БД-1,8;БД-2,1;БД-2,3;БД-2,6;БД-3,0.....	44
Дискові борони причіпні БД-3П; БД-4П.....	45
РОЗКИДАЧІ ДОБРИВ МІНЕРАЛЬНИХ	
Розкидач добрив мінеральних РДМ-2,1; РДМ-3,0.....	46
ВОДРОЗПОДІЛЮВАЧІ	
Водорозподілювач ВР-4/ ВР-6.....	47
Запасні частини.....	48
Дилери.....	50

Вибір котків польових

КОТКИ ПОЛЬОВІ. Ущільнююча дія котків полягає в тому, що при натисканні на ґрунт його пори стискаються, що приводить як до збільшення щільності, так і до зміни фізико-механічних властивостей ґрунту. При цьому рекомендованими наближеними величинами щільності ґрунту при прикочуванні посівів є 0,90–0,95 кг/см³ для спущеної складової на поверхні; 1,1–1,2 кг/см³ для ущільненого котком шару з насінням; >1,2 кг/см³ для кореневмісного горизонту.

Різні технологічні операції обробітку ґрунту вимагають відповідних підходів до вибору котків. Зокрема, під час оранки, за різних умов і стадій її проведення, є необхідність розбивання брил, кришення грудок, знищення великих пустот; за передвисівного обробітку — це вирівнювання поля ущільненням поверхневих горизонтів; за післявисівного — ущільнення підповерхневого шару з покриттям його дрібнодисперсною фракцією для вологозабезпечення зони насінневого ложа і протидії випаровуванню вологи з поверхні поля, руйнування ґрунтової кірки; на сходах озимих культур — весняне прикочування для відновлення спученої морозами прикореневої структури ґрунту, відновлення капілярності та доступу вологи до сходів.

Тому правильне своєчасне використання котків забезпечить змогу досягти виробничого успіху.

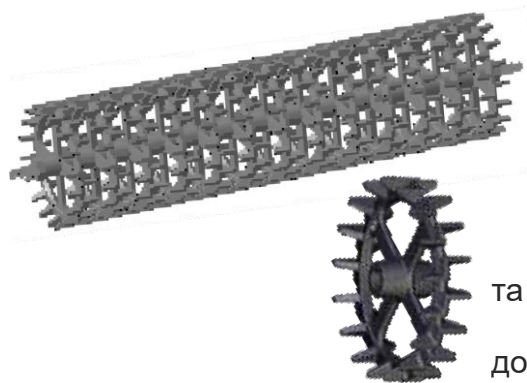
Коток зубчато-кільчатий. Комплектуються чавунними Робочими органами діаметрами 360/370 мм, 460/470 мм, 520/530 мм (кільця клинчасті меншого діаметру, а зубчаті – більшого).

Використовується перед посівом та для вирівнювання поверхні ґрунту, розбивання грудок і відновлення структури ґрунту. Також використовувати після сівби, що спричиняє отримання більш дружніх сходів та прискорює вегетацію.

Придатний для всіх типів ґрунтів.

Переваги використання:

- вирівнювання поверхні поля і розбивання грудок;
- поліпшення контакту насіння з ґрунтом;
- утримання вологи;
- зменшення ерозії ґрунту, а також поліпшення структури ґрунту.



Коток кільчато-шпоровий. Диски діаметрами 460 мм (чавун), 520 мм (чавун або сталь). Маса диска (520) – 37,65 кг. Має підвищені проникаючу здатність та тиск на ґрунт в порівнянні з КЗШ котком і одночасно забезпечує якісне мульчування поверхні ґрунту.

Ідеально підходить для передпосівного, післяпосівного та повсходового прикочування, при цьому максимально активно ущільнює нижні горизонти ґрунту, не перемішуючи їх та не виносить вологу на поверхню.

Найвища якість виконання технологічного процесу досягається за оптимальної вологості ґрунту.

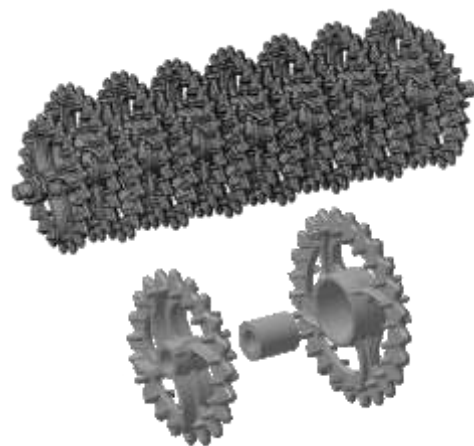
Коток зубчато-шпоровий Crosskill (спеціалізований).

Маса дисків – 55,00 кг. Діаметр дисків – 480/540мм (чавун).

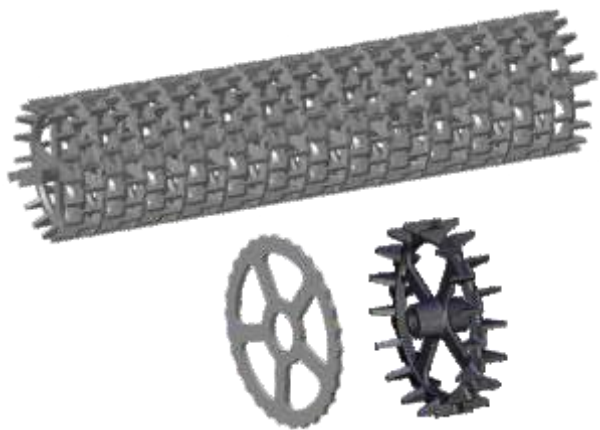
Забезпечує високе притискне зусилля та завдяки розгалуженим робочим поверхням має найбільшу проникаючу здатність і максимально підґрунтове ущільнення.

Ідеально підходить для подрібнення великих грудок, усадки ґранту та формування оптимального за структурою і щільністю масиву ґрунту після різних видів основного чи глибокого обробітку.

Ефективно може використовуватися і в інших випадках коли потрібно подрібнити грудки та інтенсивно ущільнити ґрунт.



Вибір котків польових



Коток зубчато-шпоровий.

Маса диска – 39,15кг. Діаметр дисків – 515/530мм.

Коток добре ущільнює як верхній, так і нижній горизонти ґрунту, виносить на поверхню мало вологи, має середній грудобійний ефект, може бути рекомендований для широкого діапазону робіт, але першочерговим його призначенням є обробіток ґрунту після сівби; як компромісне рішення може бути використаний для передвисівного обробітку з добрими показниками якості.

Завдяки хорошій ущільнюючій дії як на поверхню так і на нижні горизонти ґрунту є достатньо універсальним знаряддям.

Якісно виконує операції передпосівного та післяпосівного прикочування ґрунту, також може використовуватися і для вирівнювання та ущільнення поля після основного обробітку.

Забезпечує високий рівень самоочищення і може працювати в широкому діапазоні вологості ґрунту.

Коток гладкий водоналивний призначений для ущільнення поверхні шару ґрунту до або після посіву, прикочування зелених добрив перед оранкою. Циліндри заповнюють водою, а змінюючи кількість води регулюють питомий тиск котка на ґрунт.



Коток-подрібнювач рублячий (ріжучий) водоналивний.

Призначений для подрібнення рослинних залишків після соняшнику, ріпаку, кукурудзи, вирівнювання і часткового мульчування поверхні поля.

Подрібнення рослинних залишків і часткове мульчування ґрунту затримує випаровування вологи, регулює температуру поверхневого шару, стримує ріст бур'янів, захищає від вивітрювання, збагачує ґрунт органікою.

Коток ущільнювальний.

Диск діаметром 700 мм з чавуну.

При здійсненні оранки плуги роблять розпушування ґрунту і його інтенсивного подрібнення, внаслідок чого в обробленому шарі багаторазово збільшується обсяг порожот. В процесі оранки порушується природне ущільнення верхнього шару ґрунту і руйнуються внутрішні капіляри, внаслідок чого оброблений шар насичується повітрям і швидше прогривається. Як правило, в інтенсивних сівозмінах немає достатнього часу для осідання ґрунту і природного ущільнення ґрунту. Тому необхідно запобігати висушування зораного шару.

Пропонується при проведенні оранки разом з плугом використовувати ґрунтоущільнювачі. Спільне застосування плуга з котками забезпечує прикочування обробленого шару саме в той час, коли ґрунт знаходиться ще у вологому стані і може бути ущільнений на всю глибину оранки. При цьому забезпечується хороше подрібнення пласту з формуванням мілкої структури, що дозволяє відновити капіляри та забезпечити підхід вологи до насінневого ложа, а також виключити висушування ґрунту.

Особливо він ефективний при літній оранці для підготовки ґрунту під ріпак, коли дуже важливо зберегти вологу при відсутності опадів.





Коток КЗК-6П являється базовою моделлю для котків ККШ-6Г, КЗШ-6Г, КР-6П які відрізняються тільки видами робочих органів. Деталі та вузли базової моделі широко використовуються при виробництві других моделей Котків польових.

Конструкція котків постійно вдосконалюється для підвищення надійності і довговічності.

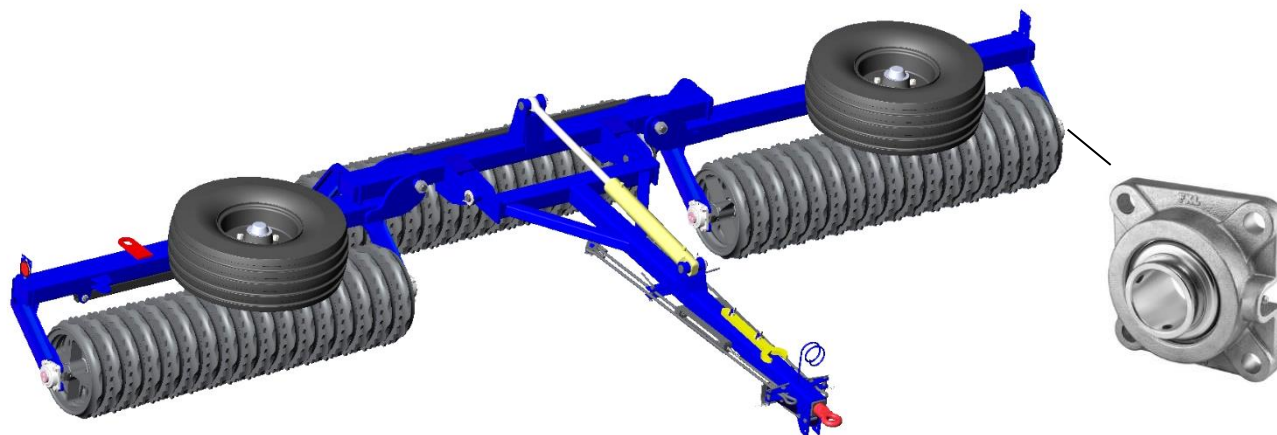
Вали з різними робочими органами для більшості моделей котків взаємозамінні.

Для усунення осьових зазорів та надійної фіксації робочих органів на валу передбачений цілий комплекс конструктивних рішень:

- права та ліва різьба на різних кінцях вала для запобігання само відкручення гайок;
- збільшена висота гайки та контргайки для надійної затяжки робочих органів;
- застосування шайби замочної для фіксації контргайки на валу;
- використання гвинта установочного на контргайці для фіксації контргайки на валу.

Основні технічні характеристики *	КЗК-6П	КЗК-6П-01	КЗК-6П-02
Конструктивна ширина захвату, м	6,0		
Продуктивність за 1 годину основного часу, га	до 7,2		
Швидкість робоча, км/год	до 12		
Швидкість транспортна, км/год	до 20		
Діаметр диска клинчастого, мм	460 (чавун)	360(чавун)	520 (чавун)
Діаметр диска зубчатого, мм	470 (чавун)	370 (чавун)	530 (чавун)
Спосіб агрегування	напівпричепний		
Необхідна потужність трактора, к.с.	від 80		
Габаритні розміри в робочому положенні (довжина, ширина, висота)	3580x6100x1010		
Габаритні розміри в транспортному положенні (довжина, ширина, висота)	4700x2280x1500		
Маса в базовій комплектації, кг	2800	2300	3000

* Всі дані, розміри і вагові характеристики знаходяться в процесі постійного технічного вдосконалення, в зв'язку з чим вони можуть змінюватися. Маса відноситься до базового варіанту. Підприємство залишає за собою право на технічні зміни



Відмінність даних котків модифікації «М» від традиційних «П» полягає в використанні необслуговуваного корпусного підшипника LSQFR 309 фірми FKL з корпусом підвищеної міцності.

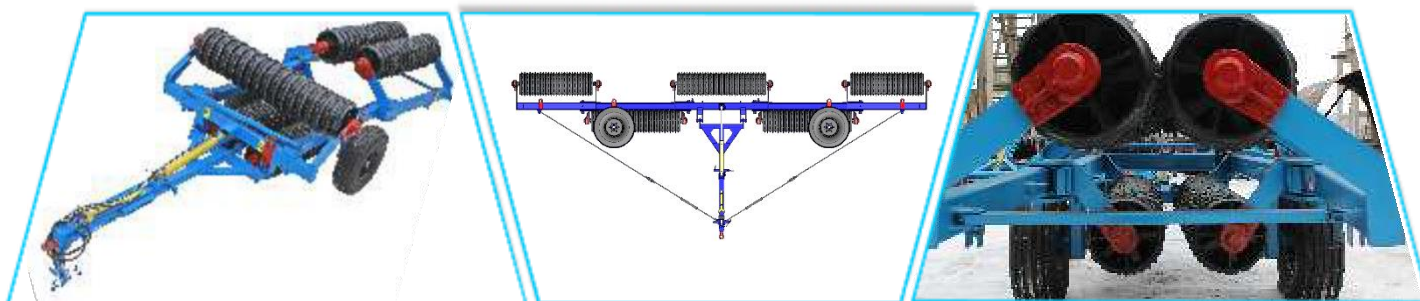
Застосований корпусний підшипник не потребує обслуговування, розроблений для роботи в агресивних і забруднених середовищах та комплектується унікальними ущільненнями, що збільшує експлуатаційний термін служби підшипникових вузлів.

Рама котка використовується для котків ККШ-6М, КЗШ-6М, КР-6М які відрізняються тільки видами робочих органів.

Вали з різними робочими органами для котків цієї модифікації взаємозамінні.

Основні технічні характеристики *	КЗК-6М	КЗК-6М-01	КЗК-6М-02
Конструктивна ширина захвату, м	6,0		
Продуктивність за 1 годину основного часу, га	до 7,2		
Швидкість робоча, км/год	до 12		
Швидкість транспортна, км/год	до 20		
Діаметр диска клинчастого, мм	460 (чавун)	360(чавун)	520 (чавун)
Діаметр диска зубчатого, мм	470 (чавун)	370 (чавун)	530 (чавун)
Спосіб агрегування	напівприцепний		
Необхідна потужність трактора, к.с.	від 80		
Габаритні розміри в робочому положенні (довжина, ширина, висота)	3580x6100x1010		
Габаритні розміри в транспортному положенні (довжина, ширина, висота)	4700x2280x1500		
Маса в базовій комплектації, кг	2800	2300	3000

* Всі дані, розміри і вагові характеристики знаходяться в процесі постійного технічного вдосконалення, в зв'язку з чим вони можуть змінюватися. Маса відноситься до базового варіанту. Підприємство залишає за собою право на технічні зміни.

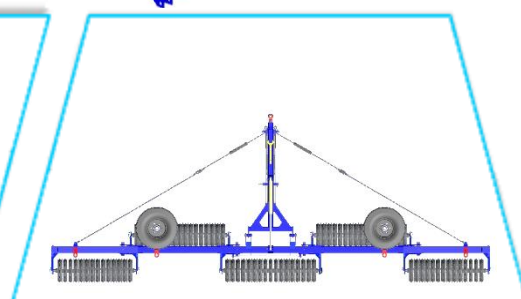
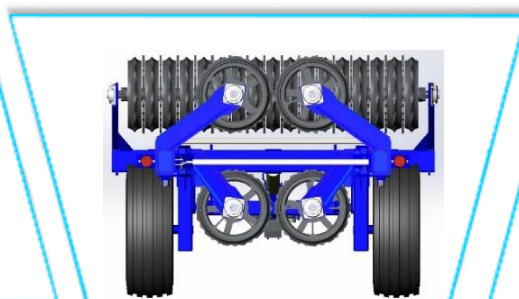
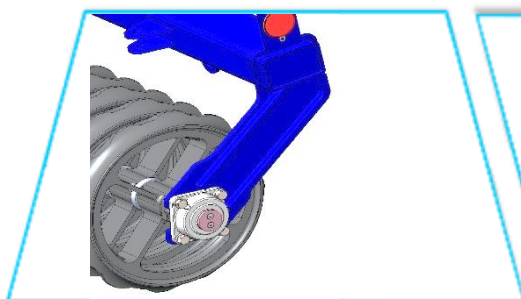
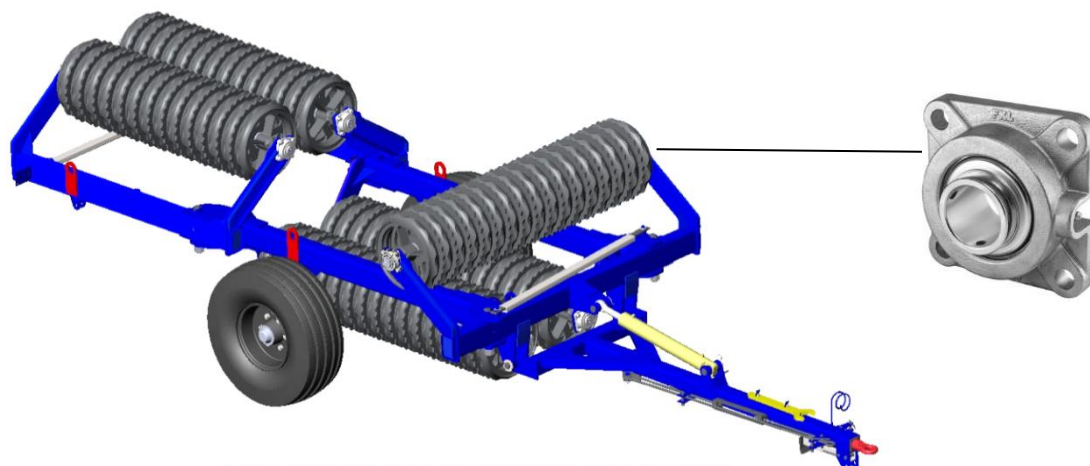


Каток КЗК-9,2П являється продовження розмірної лінійки базового Котка КЗК-6П, за рахунок додаткових секцій. Рама котка використовується для котків ККШ-9,2Г, КЗШ-9,2Г, КР-9,2П які відрізняються тільки видами робочих органів.

Вали з різними робочими органами для котків цієї розмірності взаємозамінні.

Основні технічні характеристики *	КЗК-9,2П	КЗК-9,2П-01
Конструктивна ширина захвату, м	9,2	
Продуктивність за 1 годину основного часу, га	до 11	
Швидкість робоча, км/год	до 12	
Швидкість транспортна, км/год	до 20	
Діаметр диска клинчастого, мм	460 (чавун)	360 (чавун)
Діаметр диска зубчатого, мм	470 (чавун)	370 (чавун)
Спосіб агрегування	напівпричепний	
Необхідна потужність трактора, к.с.	від 100	
Габаритні розміри в робочому положенні (довжина, ширина, висота)	3580x9380x1025	
Габаритні розміри в транспортному положенні (довжина, ширина, висота)	6500x2280x1600	
Маса в базовій комплектації, кг	4350	3500

* Всі дані, розміри і вагові характеристики знаходяться в процесі постійного технічного вдосконалення, в зв'язку з чим вони можуть змінюватися. Маса відноситься до базового варіанту. Підприємство залишає за собою право на технічні зміни.



Відмінність даних котків модифікації «М» від традиційних «П» полягає в використанні необслуговуваного корпусного підшипника LSQFR 309 фірми FKL з корпусом підвищеної міцності.

Застосований корпусний підшипник не потребує обслуговування, розроблений для роботи в агресивних і забруднених середовищах та комплектується унікальними ущільненнями, що збільшує експлуатаційний термін служби підшипникових вузлів.

Коток КЗК-9,2М являється продовження розмірної лінійки базового Котка КЗК-6М, за рахунок додаткових секцій. Рама котка використовується для котків ККШ-9,2М, КЗШ-9,2М, КР-9,2М які відрізняються тільки видами робочих органів.

Вали з різними робочими органами для котків цієї розмірності взаємозамінні.

Основні технічні характеристики *	КЗК-9,2М	КЗК-9,2М-01
Конструктивна ширина захвату, м	9,2	
Продуктивність за 1 годину основного часу, га	до 11	
Швидкість робоча, км/год	до 12	
Швидкість транспортна, км/год	до 20	
Діаметр диска клинчастого, мм	460 (чавун)	360 (чавун)
Діаметр диска зубчатого, мм	470 (чавун)	370 (чавун)
Спосіб агрегування	напівпричепний	
Необхідна потужність трактора, к.с.	від 100	
Габаритні розміри в робочому положенні (довжина, ширина, висота)	3580x9380x1025	
Габаритні розміри в транспортному положенні (довжина, ширина, висота)	6500x2280x1600	
Маса в базовій комплектації, кг	4350	3500

* Всі дані, розміри і вагові характеристики знаходяться в процесі постійного технічного вдосконалення, в зв'язку з чим вони можуть змінюватися. Маса відноситься до базового варіанту. Підприємство залишає за собою право на технічні зміни.



Котки КЗК-10П, КЗК-12,5П виготовляються на іншій конструктивній базі і являються базовими моделями для котків кільчато-шпорових, зубчато-шпорових, подрібнювачів розмірністю 10м та 12,5м.

Конструкція котків постійно вдосконалюється для підвищення надійності і довговічності.

Вали з робочими органами використовуються уніфікованих розмірів.

Коток укомплектований вдосконаленою центральною секцією робочих органів. Двометровий центральний коток замінений трьома меншими за розмірами котками, що оптимальніше перерозподіляє навантаження на раму при поворотах.

Основні технічні характеристики *	КЗК-10П	КЗК-10П-02	КЗК-12,5П	КЗК-12,5П-02
Конструктивна ширина захвату, м	10,0		12,5	
Продуктивність за 1 годину основного часу, га	до 12		до 15	
Швидкість робоча, км/год	до 12			
Швидкість транспортна, км/год	до 20			
Діаметр диска клинчастого, мм	460 (чавун)	520 (чавун)	460 (чавун)	520 (чавун)
Діаметр диска зубчатого, мм	470 (чавун)	530 (чавун)	470 (чавун)	530 (чавун)
Спосіб агрегування	напівпричепний			
Необхідна потужність трактора, к.с.	від 120		220-300	
Габаритні розміри в робочому положенні (довжина, ширина, висота)	7000x10300x1000		8300x12900x1100	
Габаритні розміри в транспортному положенні (довжина, ширина, висота)	6900x2290x1400		8100x2300x1500	
Маса в базовій комплектації, кг	5350	5900	6700	7400

* Всі дані, розміри і вагові характеристики знаходяться в процесі постійного технічного вдосконалення, в зв'язку з чим вони можуть змінюватися. Маса відноситься до базового варіанту. Підприємство залишає за собою право на технічні зміни



Особливість даного котка – встановлення додаткової передньої колісної пари для зручності транспортування. Центральна секція робочих органів замінена трьома меншими за розміром котками.

Установка передньої колісної пари з двома гідроциліндрами практично знімає навантаження на навіску, що дозволяє агрегувати коток в зчепленні з іншими сільськогосподарськими агрегатами, наприклад: дисковою бороною, культиватором.

Основні технічні характеристики *	КЗК-12,5ПТ
Конструктивна ширина захвату, м	12,5
Продуктивність за 1 годину основного часу, га	до 15
Швидкість робоча, км/год	до 12
Швидкість транспортна, км/год	до 20
Діаметр диска клинчастого, мм	520 (чавун)
Діаметр диска зубчатого, мм	530 (чавун)
Спосіб агрегування	напівпричепний
Необхідна потужність трактора, к.с.	від 220
Габаритні розміри в робочому положенні (довжина, ширина, висота), мм	11800x12740x1100
Габаритні розміри в транспортному положенні (довжина, ширина, висота), мм	11600x2300x1500

*Всі дані, розміри і вагові характеристики знаходяться в процесі постійного технічного вдосконалення, в зв'язку з чим вони можуть змінюватися. Маса відноситься до базового варіанту. Підприємство залишає за собою право на технічні зміни.



- Відмінні риси котка типу «ОРЛИК»:
- розкладання котка без необхідності здачі назад та управління вирівнюючою дошкою здійснюється трактористом за допомогою гідравлічного приводу з кабіни трактора;
 - відсутність розтяжок при роботі;
 - можливість застосування вирівнюючої дошки (CrossBoard) для додаткового подрібнення грудок, засипки борозни і вирівнювання поверхні ґрунту;
 - можливість встановлення ящиків для збору каміння;
 - можливість встановлення універсального двоточкового причіпного пристрою НУ-2, НУ-3 для тракторів класів від 0,6 до 4.

Конструкція котка забезпечує копіювання рельєфу поверхні поля.

Основні технічні характеристики *	КЗК "ОРЛИК" 6	КЗК "ОРЛИК" 6-02	КЗК "ОРЛИК" 6А	КЗК "ОРЛИК" 6А-02
Конструктивна ширина захвату, м	6			
Вирівнюючі планки (S-обр. стійка 80x10)	-	-	+	+
Продуктивність за 1 год. основ. часу, га	до 7,2			
Швидкість робоча, км/год	до 10			
Швидкість транспортна, км/год	до 20			
Діаметр диска клинчастого, мм	460 (чавун)	520 (чавун)	460 (чавун)	520 (чавун)
Діаметр диска зубчатого, мм	470 (чавун)	530 (чавун)	470 (чавун)	530 (чавун)
Спосіб агрегування	напівпричепний			
Необхідна потужність трактора, к.с.	від 120			
Габаритні розміри в робочому положенні (довжина, ширина, висота)	4080x6290x1600			
Габаритні розміри в транспортному положенні (довжина, ширина, висота)	4400x2280x1620		4400x2280x2650	
Маса в базовій комплектації, кг	3100	3500	3800	4200

* Всі дані, розміри і вагові характеристики знаходяться в процесі постійного технічного вдосконалення, в зв'язку з чим вони можуть змінюватися. Маса відноситься до базового варіанту. Підприємство залишає за собою право на технічні зміни



Відмінні риси котка типу «ОЛЬВІЯ»:

- розкладання котка без необхідності здачі назад та управління вирівнюючою дошкою здійснюється трактористом за допомогою гідравлічного приводу з кабіни трактора;
- відсутність розтяжок при роботі;
- можливість застосування вирівнюючої дошки (CrossBoard) для додаткового подрібнення грудок, засипки борозни і вирівнювання поверхні ґрунту;
- можливість встановлення ящиків для збору каміння;
- більш привабливий естетичний вигляд.

Конструкція котка забезпечує копіювання рельєфу поверхні поля.

Основні технічні характеристики *	КЗК "ОЛЬВІЯ" 6А	КЗК "ОЛЬВІЯ" 6
Конструктивна ширина захвату, м	6	
Вирівнюючі планки (S-образна стійка 80x10)	+	-
Продуктивність за 1 годину основного часу, га	до 7,2	
Швидкість робоча, км/год	до 10	
Швидкість транспортна, км/год	до 20	
Діаметр диска клинчастого, мм	520 (чавун)	
Діаметр диска зубчатого, мм	530 (чавун)	
Спосіб агрегаткування	напівприцепний	
Необхідна потужність трактора, к.с.	від 120	
Габаритні розміри в робочому положенні (довжина, ширина, висота)	4100x6300x1300	
Габаритні розміри в транспортн. положенні (довжина, ширина, висота)	3900x2400x2630	3890x2400x1435
Маса в базовій комплектації, кг	4000	3450

* Всі дані, розміри і вагові характеристики знаходяться в процесі постійного технічного вдосконалення, в зв'язку з чим вони можуть змінюватися. Маса відноситься до базового варіанту. Підприємство залишає за собою право на технічні зміни.



Даний коток комплектується вирівнюючою дошкою (CrossBoard) для додаткового подрібнення грудок, засипки борозни і вирівнювання поверхні ґрунту.

Вирівнююча дошка (CrossBoard) складається з S-образних стійок, виготовлених зі спеціальної високопружної ресорної сталі розміром 80x10 і змінних зносостійких (містять бор) деталей.

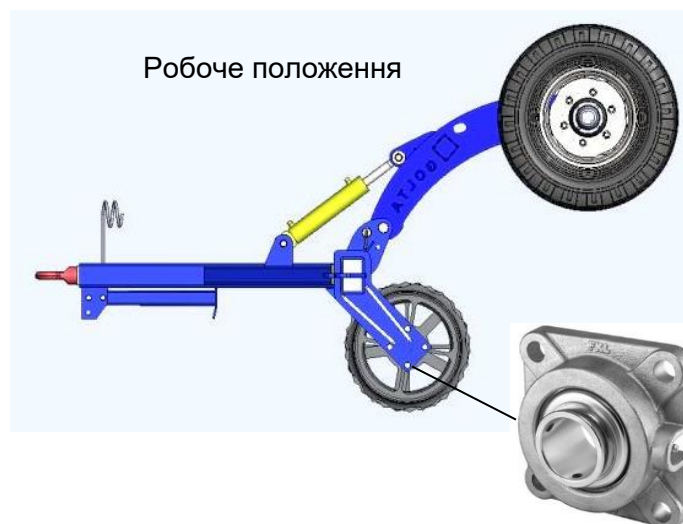
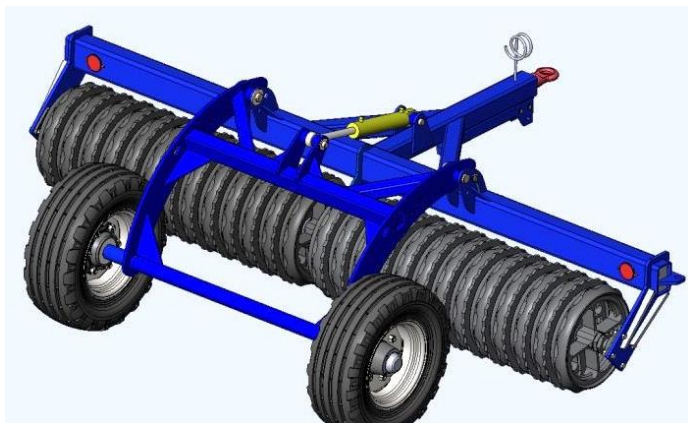
Розкладання катка та управління вирівнюючою дошкою (переведення її в робоче або транспортне положення, встановлення глибини обробки шляхом зміни кута впливу на поверхню поля) здійснюється трактористом за допомогою гідравлічного приводу з кабіни трактора.

Конструкція котка забезпечує копіювання рельєфу поверхні поля.

Передбачено встановлення ящиків для збору каміння.

Основні технічні характеристики *	КЗК "ГОЛТА" 4,5	КЗК "ГОЛТА" 6
Конструктивна ширина захвату, м	4,5	6,0
Продуктивність за 1 годину основного часу, га	до 5,4	до 7,2
Швидкість робоча, км/год	до 12	
Швидкість транспортна, км/год	до 20	
Діаметр диска клинчастого, мм	520 (чавун)	
Діаметр диска зубчатого, мм	530 (чавун)	
Спосіб агрегування	напівпричепний	
Необхідна потужність трактора, к.с.	від 80	
Габаритні розміри в робочому положенні (довжина, ширина, висота), мм	3700x4700x850	3400x6200x850
Габаритні розміри в транспортному положенні (довжина, ширина, висота), мм	4780x2360x2100	5720x2300x2200
Маса в базовій комплектації, кг	3100	3820

* Всі дані, розміри і вагові характеристики знаходяться в процесі постійного технічного вдосконалення, в зв'язку з чим вони можуть змінюватися. Маса відноситься до базового варіанту. Підприємство залишає за собою право на технічні зміни



Коток односекційний КЗК-3,1М призначений для прикатування ґрунту. Коток зубчато-кільчатий. Робочі органи діаметрами 360/370 мм, 460/470 мм із чавуну, комплектується кільцями клинчастими меншого діаметру і зубчатими - більшого діаметру. Використовується перед посівом та для вирівнювання поверхні ґрунту, розбивання грудок і відновлення структури ґрунту. Також використовувати після сівби, що спричиняє отриманню більш дружніх сходів та прискорює вегетацію.

Придатний для всіх типів ґрунтів. Переваги використання:

- вирівнювання поверхні поля і розбивання грудок;
- поліпшення контакту насіння з ґрунтом;
- утримання вологи;
- зменшення ерозії ґрунту, а також поліпшення структури ґрунту.

Коток є напівнавісний і агрегується з тракторами кл.1,4.

Корпусний підшипник LSQFR 309 розроблений спеціально для важких котків.

Основні технічні характеристики *	КЗК-3,1М-01	КЗК-3,1М-02
Конструктивна ширина захвату, м	3,1	
Продуктивність за 1 годину основного часу, га	до 4,0	
Швидкість робоча, км/год	до 12	
Швидкість транспортна, км/год	до 20	
Діаметр диска клинчастого, мм	360(чавун)	460 (чавун)
Діаметр диска зубчатого, мм	370 (чавун)	470 (чавун)
Спосіб агрегування	напівпричепний	
Необхідна потужність трактора, к.с.	від 80	
Габаритні розміри (ДхШхВ)	3460x2600x1000	
Маса в базовій комплектації, кг		

* Всі дані, розміри і вагові характеристики знаходяться в процесі постійного технічного вдосконалення, в зв'язку з чим вони можуть змінюватися. Маса відноситься до базового варіанту. Підприємство залишає за собою право на технічні зміни.



Після проходу кільчато-шпоровим котком, ґрунт характеризується розсипчастою структурою і попереджає формування поверхневої кірки. Шпорові диски ефективно розбивають грудки. Після проходу ґрунт стає добре роздробленим.

Коток добре ущільнює як верхній, так і нижній горизонти ґрунту, виносить на поверхню мало вологи, може бути рекомендований для широкого діапазону робіт, але першочерговим його призначенням є обробіток ґрунту після сівби.

Номенклатура котків здатна підійти для всіх типів ґрунтів.

Котки комплектуються шпоровими дисками діаметрами Ф460 мм із чавуна, Ф520 мм із чавуна або сталі. Форма шипів буває «класичного» типу Ф460 мм із чавуна та Ф520 мм із сталі, або типу «гусяча лапка» для дисків Ф520 мм із чавуна. Відповідно диски мають різну масу. Мають підвищені проникаючу здатність та тиск ґрунту і одночасно забезпечує яскраво виражений грудобійний ефект

Основні технічні характеристики *	ККШ-6Г	ККШ-6Г-01	ККШ-6Г-02
Конструктивна ширина захвату, м	6,0		
Продуктивність за 1 годину основного часу, га	до 7,2		
Швидкість робоча, км/год	до 12		
Швидкість транспортна, км/год	до 20		
Зовнішній діаметр диска шпорового, мм	520 (сталь)	460 (чавун)	520 (чавун)
Спосіб агрегування	напівпричепний		
Необхідна потужність трактора, к.с.	від 80		
Габаритні розміри в робочому положенні (довжина, ширина, висота), мм	3580x6110x1010		
Габаритні розміри в транспортному положенні (довжина, ширина, висота), мм	4700x2280x1500		
Маса в базовій комплектації, кг	1950	2060	2250

* Всі дані, розміри і вагові характеристики знаходяться в процесі постійного технічного вдосконалення, в зв'язку з чим вони можуть змінюватися. Маса відноситься до базового варіанту. Підприємство залишає за собою право на технічні зміни



Відмінність даних котків модифікації «М» від традиційних «П» полягає в використанні необслуговуваного корпусного підшипника LSQFR 309 фірми FKL з корпусом підвищеної міцності. Застосований корпусний підшипник не потребує обслуговування, розроблений для роботи в надзвичайно агресивних і забруднених середовищах та комплектується унікальними ущільненнями, що збільшує експлуатаційний термін служби підшипникових вузлів.

Основні технічні характеристики *	ККШ-6М	ККШ-6М-01	ККШ-6М-02
Конструктивна ширина захвату, м	6,0		
Продуктивність за 1 годину основного часу, га	до 7,2		
Швидкість робоча, км/год	до 12		
Швидкість транспортна, км/год	до 20		
Зовнішній діаметр диска шпорового, мм	520 (сталь)	460 (чавун)	520 (чавун)
Спосіб агрегування	напівпричепний		
Необхідна потужність трактора, к.с.	від 80		
Габаритні розміри в робочому положенні (довжина, ширина, висота)	3580x6110x1010		
Габаритні розміри в транспортному положенні (довжина, ширина, висота)	4700x2280x1500		
Маса в базовій комплектації, кг	1950	2060	2250

* Всі дані, розміри і вагові характеристики знаходяться в процесі постійного технічного вдосконалення, в зв'язку з чим вони можуть змінюватися. Маса відноситься до базового варіанту. Підприємство залишає за собою право на технічні зміни.



Після проходу кільчато-шпоровим котком, ґрунт характеризується розсипчастою структурою і попереджає формування поверхневої кірки. Шпорові диски ефективно розбивають грудки. Після проходу ґрунт стає добре роздробленим.

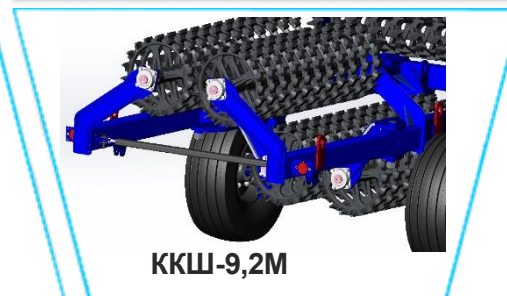
Коток добре ущільнює як верхній, так і нижній горизонти ґрунту, виносить на поверхню мало вологи, може бути рекомендований для широкого діапазону робіт, але першочерговим його призначенням є обробіток ґрунту після сівби.

Котки комплектуються шпоровими дисками діаметром $\Phi 520$ мм із чавуна або сталі. Форма шипів буває «класичного» типу $\Phi 520$ мм із сталі, або типу «гусяча лапка» для дисків $\Phi 520$ мм із чавуна. Мають підвищені проникаючу здатність та тиск ґрунту і одночасно забезпечує яскраво виражений грудобійний ефект.

Переваги використання котка типу «ОРЛИК» це можливість складання його, в робоче положення, за допомогою гідроциліндрів, не виходячи з трактора, а також у цьому котку не використовуються розтяжки при роботі. Можливе встановлення універсального двоточкового причіпного пристрою НУ-2, НУ-3 для тракторів класів від 0,6 до 4.

Основні технічні характеристики *	ККШ "ОРЛИК" 6	ККШ "ОРЛИК" 6-02
Конструктивна ширина захвату, м	6,0	
Продуктивність за 1 годину основного часу, га	до 7,2	
Швидкість робоча, км/год	до 12	
Швидкість транспортна, км/год	до 20	
Зовнішній діаметр диска шпорового, мм	520 (сталь)	520 (чавун)
Спосіб агрегування	напівпричепний	
Необхідна потужність трактора, к.с.	від 80	
Габаритні розміри в робочому положенні (довжина, ширина, висота)	4080x6290x1600	
Габаритні розміри в транспортному положенні (довжина, ширина, висота)	4400x2290x1620	
Маса в базовій комплектації, кг	2300	2600

* Всі дані, розміри і вагові характеристики знаходяться в процесі постійного технічного вдосконалення, в зв'язку з чим вони можуть змінюватися. Маса відноситься до базового варіанту. Підприємство залишає за собою право на технічні зміни.



Катки розмірністю 9,2м являються продовження розмірної лінійки базових 6м котків, за рахунок додаткових секцій.

Котки виготовляються модифікаціями «Г» та «М», які відрізняються підшипниковими вузлами.

На котках модифікації «Г» використовуються уніфікований традиційний підшипниковий вузол з чавунним корпусом та самоустановлювальний роликівий радіальний сферичний дворядний підшипником 3609.

А на коткам модифікації «М» використовуються необслуговуємі корпусні підшипники LSQFR 309 фірми FKL з корпусом підвищеної міцності. Застосований корпусний підшипник не потребує обслуговування, розроблений для роботи в надзвичайно агресивних і забруднених середовищах та комплектується унікальними ущільненнями, що збільшує експлуатаційний термін служби підшипникових вузлів.

Основні технічні характеристики *	ККШ-9,2Г ККШ-9,2М	ККШ-9,2Г-01 ККШ-9,2М-01	ККШ-9,2Г-02 ККШ-9,2М-02
Конструктивна ширина захвату, м	9,2		
Продуктивність за 1 годину основного часу, га	до 11		
Швидкість робоча, км/год	до 12		
Швидкість транспортна, км/год	до 20		
Зовнішній діаметр диска шпорового, мм	520 (сталь)	460 (чавун)	520 (чавун)
Спосіб агрегування	напівпричепний		
Необхідна потужність трактора, к.с.	від 80		
Габаритні розміри в робочому положенні (ДхШхВ)	3580x9380x1025		
Габаритні р-ри в транспорт. положенні (ДхШхВ)	6500x2280x1670		
Маса в базовій комплектації, кг	2900	3150	3660

*Всі дані, розміри і вагові характеристики знаходяться в процесі постійного технічного вдосконалення, в зв'язку з чим вони можуть змінюватися. Маса відноситься до базового варіанту. Підприємство залишає за собою право на технічні зміни



Універсальний п'ятисекційний коток з сталевими дисками шпоровими Ø520 мм який з успіхом використовується також і в зчепленні з дисковими боронами та культиваторами.

Потребує найменше питоме тягове зусилля з усіх котків та чудово копіює рельєф.

Можливо виготовлення котків з шириною захвату 11; 12,5; 13,5 в залежності від ширини агрегата.

Особливість котка: - самоочищення робочих органів через використання двовальних секцій та розташування дисків в шаховому порядку.

Основні технічні характеристики *	5ККШ-10Г
Конструктивна ширина захвату, м	від 9,7
Продуктивність за 1 годину основного часу, га	до 11,5
Швидкість робоча, км/год	до 12
Швидкість транспортна, км/год	до 20
Глибина ущільнення ґрунту, см	4-7
Спосіб агрегування	напівприцепний
Необхідна потужність трактора, к.с.	від 80
Габаритні розміри в робочому положенні (довжина, ширина, висота)	3500x10000x1200
Габаритні розміри в транспортному положенні (довжина, ширина, висота)	4400x3350x1800
Маса в базовій комплектації, кг	3350

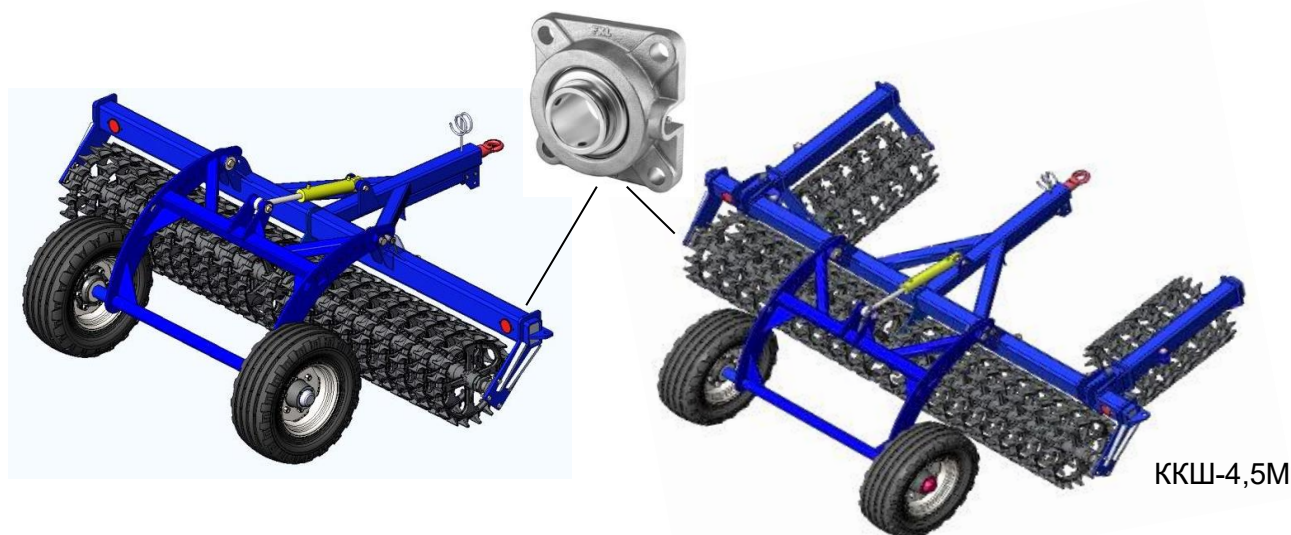
*Всі дані, розміри і вагові характеристики знаходяться в процесі постійного технічного вдосконалення, в зв'язку з чим вони можуть змінюватися. Маса відноситься до базового варіанту. Підприємство залишає за собою право на технічні зміни



Котки можуть виготовлятися в одновальному та в двовальному варіантах. Особливість двовальних котків в самоочищенні за рахунок перекриття зон обертання та шахового розміщення робочих органів

Основні технічні характеристики *	ККШ-10Г	2ККШ-10Г	ККШ-12,5Г	2ККШ-12,5Г
Конструктивна ширина захвату, м	10		12,5	
Продуктивність за 1 годину основного часу, га	до 15		до 16	
Швидкість робоча, км/год	до 12			
Швидкість транспортна, км/год	до 20			
Зовнішній діаметр диска шпорового, мм	520 (сталь)			
Спосіб агрегування	напівпричепний			
Необхідна потужність трактора, к.с	від 150			
Габаритні розміри в робочому положенні (довжина, ширина, висота)	8300x10000x1000		8300x12500x1000	
Маса в базовій комплектації, кг	5100		6000	

**Всі дані, розміри і вагові характеристики знаходяться в процесі постійного технічного вдосконалення, в зв'язку з чим вони можуть змінюватися. Маса відноситься до базового варіанту. Підприємство залишає за собою право на технічні зміни.*



Коток добре ущільнює як верхній, так і нижній горизонти ґрунту, виносить на поверхню мало води, може бути рекомендований для широкого діапазону робіт, але першочерговим його призначенням є обробіток ґрунту після сівби.

Котки комплектуються шпоровими дисками діаметром Ф520 мм із чавуна або сталі. Форма шипів буває «класичного» типу Ф520 мм із сталі, або типу «гусяча лапка» для дисків Ф520 мм із чавуна. Мають підвищені проникаючу здатність та тиск ґрунту і одночасно забезпечує яскраво виражений грудобійний ефект.

Ідеально підходить для передпосівного, післяпосівного та після сходового прикочування. Після проходу кільчато-шпоровим котком, ґрунт характеризується розсипчастою структурою і попереджає формування поверхневої кірки. Шпорові диски ефективно розбивають грудки. Після проходу ґрунт стає добре роздробленим.

Підшипниковий вузол LSQFR 309 розроблений спеціально для важких котків, дискових борін. Даний вузол складається з самоцентруючим радіально-упорним кульковим підшипником з ефективною системою захисних ущільнень та високоміцним литим корпусом FR309.

Конструктивно можливо збільшити ширину захвату котка до 4,5м, за рахунок додавання двох секцій. Це дозволить збільшити продуктивність обробітку.

Основні технічні характеристики *	ККШ-3,1М	ККШ-3,1-01М ККШ-4,5-01М	ККШ-3,1-02М ККШ-4,5-02М
Конструктивна ширина захвату, м	3,1	3,1 / 4,5	3,1 / 4,5
Продуктивність за 1 годину основного часу, га	до 5,5	до 5,5	до 7,5
Швидкість робоча, км/год	до 12		
Швидкість транспортна, км/год	до 20		
Зовнішній діаметр диска шпорового, мм	520 (сталь)	460 (чавун)	520 (чавун)
Необхідна потужність трактора, к.с.	до 80		
Спосіб агрегування	напівпричепний		
Габаритні р-ри в роб. положенні (ДхШхВ), мм	3460x2600x1000	3460x2600x1000	4900x2600x1000
Маса в базовій комплектації, кг			

* Всі дані, розміри і вагові характеристики знаходяться в процесі постійного технічного вдосконалення, в зв'язку з чим вони можуть змінюватися. Маса відноситься до базового варіанту. Підприємство залишає за собою право на технічні зміни.



Застосування поєднання двох робочих органів - диска шпорового діаметром 520 мм зі сталі та кільця зубчастого діаметром 550 мм з чавуну дозволило зробити коток універсальним і високоефективним агрегатом за рахунок більш тонкого подрібнення грудок землі, самоочищення робочих органів через радіальний рух кільця зубчастого.

Котки виготовляються модифікаціями «Г» та «М», які відрізняються підшипниковими вузлами.

На котках модифікації «Г» використовуються уніфікований традиційний підшипниковий вузол з чавунним корпусом та самоустановлювальний роликівий радіальний сферичний дворядний підшипником 3609.

А на котках модифікації «М» використовуються необслуговуємі корпусні підшипники LSQFR 309 фірми FKL з корпусом підвищеної міцності. Застосований корпусний підшипник не потребує обслуговування, розроблений для роботи в надзвичайно агресивних і забруднених середовищах та комплектується унікальними ущільненнями, що збільшує експлуатаційний термін служби підшипникових вузлів.

Основні технічні характеристики *	КЗШ-6Г КЗШ-6М
Конструктивна ширина захвату, м	6,0
Продуктивність за 1 годину основного часу, га	до 7,2
Швидкість робоча, км/год	до 12
Швидкість транспортна, км/год	до 20
Зовнішній діаметр диска шпорового, мм	520 (сталь)
Зовнішній діаметр диска зубчастого, мм	550 (чавун)
Спосіб агрегування	напівпричепний
Необхідна потужність трактора, к.с.	від 80
Габаритні розміри в робочому положенні (довжина, ширина, висота)	3580x6240x1025
Габаритні розміри в транспортному положенні (довжина, ширина, висота)	4930x2290x1670
Маса в базовій комплектації, кг	2300

**Всі дані, розміри і вагові характеристики знаходяться в процесі постійного технічного вдосконалення, в зв'язку з чим вони можуть змінюватися. Маса відноситься до базового варіанту. Підприємство залишає за собою право на технічні зміни.*



Кільчато-зубчатий коток КЗШ-6Г-01 характеризується застосуванням поєднання двох кільчато-шпорових дисків "Crosskill" Ø470 мм і Ø530 мм з агресивним профілем. Диск Ø530 мм вільно обертається на втулці, що забезпечує самоочищення котка і більш тонкого подрібнення грудки.

Після проходу котка ґрунт характеризується добре ущільненим нижнім шаром і верхнім розпушеним шаром. Також коток використовується ранньою весною для руйнування твердих поверхонь і крижаної кірки.

Характеризується унікальною здатністю самоочищення навіть на відносно вологому ґрунті.

Велика різниця в діаметрі дисків дає не тільки ефект самоочищення, але також і переваги офсетного розташування лунок зі зміщенням відносно один одного.

Основні технічні характеристики *	КЗШ-6Г-01
Конструктивна ширина захвату, м	6,0
Продуктивність за 1 годину основного часу, га	до 7,2
Швидкість робоча, км/год	до 12
Швидкість транспортна, км/год	до 20
Зовнішній діаметр кільчато-шпорового диска КО-001, мм	470 (чавун)
Зовнішній діаметр кільчато-шпорового диска КО-002, мм	530 (чавун)
Спосіб агрегаткування	напівпричепний
Необхідна потужність трактора, к.с.	від 100
Габаритні розміри в робочому положенні (довжина, ширина, висота)	3580x6240x1025
Габаритні розміри в транспортному положенні (довжина, ширина, висота)	4930x2290x1670
Маса в базовій комплектації, кг	2600

*Всі дані, розміри і вагові характеристики знаходяться в процесі постійного технічного вдосконалення, в зв'язку з чим вони можуть змінюватися. Маса відноситься до базового варіанту. Підприємство залишає за собою право на технічні зміни



Застосування поєднання двох робочих органів - диска шпорового діаметром Ø520 мм зі сталі та кільця зубчастого діаметром Ø550 мм з чавуну дозволило зробити коток КЗШ-9,2Г універсальним і високоєфективним агрегатом за рахунок більш тонкого подрібнення грудок землі, самоочищення робочих органів через радіальний рух кільця зубчастого.

Кільчато-зубчатий коток КЗШ-9,2Г-01 характеризується застосуванням поєднання двох кільчато-шпорових дисків з чавуну "Crosskill" Ø470 мм і Ø530 мм з агресивним профілем. Диск Ø530 мм вільно обертається на втулці, що забезпечує самоочищення котка, більше подрібнення грудок землі, а також переваги офсетного розташування лунок зі зміщенням відносно один одного.

Перспективне застосування котка в поєднанні з дисковою бороною, сівалкою або культиватором.

Котки виготовляються модифікаціями «Г» та «М», які відрізняються підшипниковими вузлами.

На котках модифікації «Г» використовуються уніфікований традиційний підшипниковий вузол з чавунним корпусом та самоустановлювальний роликовий радіальний сферичний дворядний підшипником 3609.

А на котках модифікації «М» використовуються необслуговуємі корпусні підшипники LSQFR 309 фірми FKL з корпусом підвищеної міцності. Застосований корпусний підшипник не потребує обслуговування, розроблений для роботи в агресивних і забруднених середовищах та комплектується унікальними ущільненнями, що збільшує експлуатаційний термін служби підшипникових вузлів.

Основні технічні характеристики *	КЗШ-9,2Г КЗШ-9,2М	КЗШ-9,2Г-01 КЗШ-9,2М-01
Конструктивна ширина захвату, м	9,2	
Продуктивність за 1 годину основного часу, га	до 13	
Швидкість робоча, км/год	до 15	
Швидкість транспортна, км/год	до 20	
Робочий орган, мм	Диски шпор./зубчат., Ø520/550, сталь/чавун	Диски Crosskill Ø470/530 мм, чавун
Спосіб агрегування	напівпричепний	
Необхідна потужність трактора, к.с.	від 80	
Габаритні розміри в робочому положенні (довжина, ширина, висота)	3580x9200x970	
Габаритні розміри в транспортному положенні (довжина, ширина, висота)	6480x2280x1500	
Маса в базовій комплектації, кг	3400	3900

*Всі дані, розміри і вагові характеристики знаходяться в процесі постійного технічного вдосконалення, в зв'язку з чим вони можуть змінюватися. Маса відноситься до базового варіанту. Підприємство залишає за собою право на технічні зміни.



Коток призначений для обробітку невеликих земельних ділянок та має значну перевагу в високій маневреності.

Використовується для подрібнення рослинних залишків та мульчування поверхні поля.

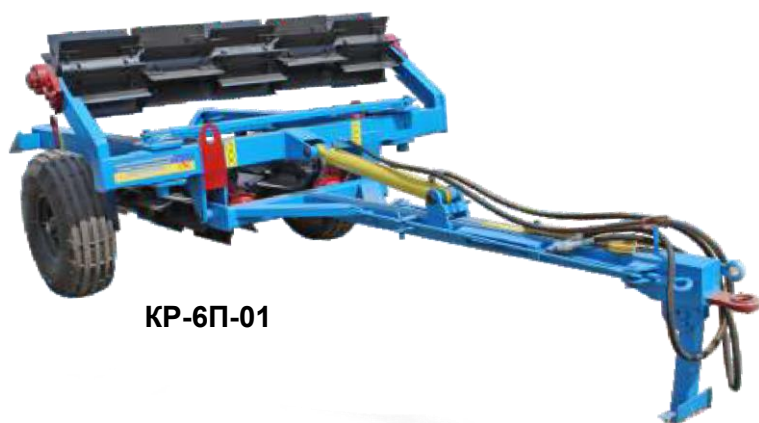
Ножі серійні, виготовлені із зносостійкої сталі та з загартованою робочою зоною, що виключає поломку ножа, та значно збільшує термін експлуатації без заточки робочої кромки.

Використовується необслуговувемий корпусний підшипник LSQFR 309 фірми FKL розроблений спеціально для важких котків, дискових борін. Застосований корпусний підшипник не потребує обслуговування.

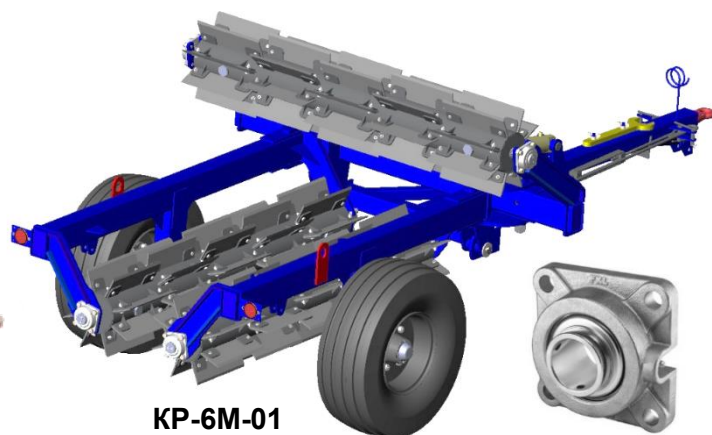
Корпусний підшипник складається з самоцентруючого радіально-упорного кулькового підшипником з ефективною системою захисних ущільнень та високоміцного литого корпусу.

Основні технічні характеристики *	КР-3,2М (ножі рядами)	КР-3,2М-01 (ножі в шахов. порядку)
Конструктивна ширина захвату, м	3,2	
Продуктивність за 1 годину основного часу, га	до 4,5	
Швидкість робоча, км/год	до 18	
Швидкість транспортна, км/год	до 20	
Діаметр циліндра, мм	219 / 470	
Спосіб агрегування	напівпричепний	
Необхідна потужність трактора, к.с.	від 40	
Габаритні розміри в робочому положенні (довжина, ширина, висота)	1550x3200x1200	
Габаритні розміри в транспортному положенні (довжина, ширина, висота)	1950x3200x1200	
Маса в базовій комплектації, кг	900	

**Всі дані, розміри і вагові характеристики знаходяться в процесі постійного технічного вдосконалення, в зв'язку з чим вони можуть змінюватися.
Маса відноситься до базового варіанту. Підприємство залишає за собою право на технічні зміни.*



КР-6П-01



КР-6М-01



Ножі уніфіковані, виготовлені із зносостійкої сталі та з загартованою робочою зоною, що виключає поломку ножа, та значно збільшує термін експлуатації без заточки робочої кромки.

Призначений для подрібнення рослинних залишків після соняшнику, сої, ріпаку та мульчування поверхні поля.

Подрібнення рослинних залишків і мульчування ґрунту затримує випаровування вологи, регулює температуру поверхневого шару, стримує ріст бур'янів, захищає від вивітрювання, збагачує ґрунт органікою.

Котки виготовляються модифікаціями «Г» та «М», які відрізняються підшипниковими вузлами.

На котках модифікації «Г» використовуються уніфікований традиційний підшипниковий вузол з чавунним корпусом та самоустановлювальний роликівий радіальний сферичний дворядний підшипником 3609.

А на котках модифікації «М» використовуються необслуговуємі корпусні підшипники LSQFR 309 фірми FKL з корпусом підвищеної міцності. Застосований корпусний підшипник не потребує обслуговування, розроблений для роботи в надзвичайно агресивних і забруднених середовищах та комплектується унікальними ущільненнями, що збільшує експлуатаційний термін служби підшипникових вузлів.

Основні технічні характеристики *	КР-6П; КР-6М (ножі рядами)	КР-6П-01; КР-6М-01 (ножі в шахов. порядку)
Конструктивна ширина захвату, м	6,0	
Продуктивність за 1 годину основного часу, га	до 7,2	
Швидкість робоча, км/год	до 12	
Швидкість транспортна, км/год	до 20	
Діаметр циліндра, мм	219 / 470	
Спосіб агрегування	напівпричепний	
Необхідна потужність трактора, к.с.	від 80	
Габаритні розміри в робочому положенні (довжина, ширина, висота)	3580x6240x1025	
Габаритні розміри в транспортному положенні (довжина, ширина, висота)	4930x2290x1690	
Маса в базовій комплектації, кг	1690	

* Всі дані, розміри і вагові характеристики знаходяться в процесі постійного технічного вдосконалення, в зв'язку з чим вони можуть змінюватися. Маса відноситься до базового варіанту. Підприємство залишає за собою право на технічні зміни.



Переваги використання типу котка «ОРЛИК»:

- переведення в робоче положення за допомогою гідроциліндрів без здачі назад, не виходячи з трактора;

- відсутність розтяжок при роботі;

- універсальний двоточковий причіпний пристрій НУ-2, НУ-3 для тракторів класів від 0,6 до 4.

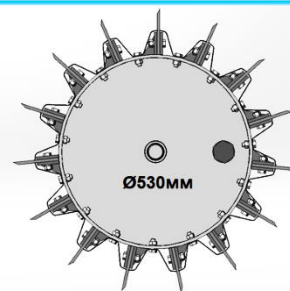
Ножі уніфіковані, виготовлені із зносостійкої сталі та з загартованою робочою зоною, що виключає поломку ножа, та значно збільшує термін експлуатації без заточки робочої кромки.

Призначений для подрібнення рослинних залишків після соняшнику, сої, ріпаку та мульчування поверхні поля.

Подрібнення рослинних залишків і часткове мульчування ґрунту затримує випаровування вологи, регулює температуру поверхневого шару, стримує ріст бур'янів, захищає від вивітрювання, збагачує ґрунт органікою.

Основні технічні характеристики *	КР "Орлик"6В (ножі рядами)	КР "Орлик"6В-01 (ножі в шахов.порядку)
Конструктивна ширина захвату, м	6,0	
Продуктивність за 1 годину основного часу, га	до 7,2	
Швидкість робоча, км/год	до 12	
Швидкість транспортна, км/год	до 20	
Діаметр циліндра, мм	219 / 470	
Спосіб агрегування	напівпричепний	
Необхідна потужність трактора, к.с.	від 80	
Габаритні розміри в робочому положенні (довжина, ширина, висота)	4180x6290x1600	
Габаритні розміри в транспортному положенні (довжина, ширина, висота)	4400x2280x1620	
Маса в базовій комплектації, кг	2150	

* Всі дані, розміри і вагові характеристики знаходяться в процесі постійного технічного вдосконалення, в зв'язку з чим вони можуть змінюватися. Маса відноситься до базового варіанту. Підприємство залишає за собою право на технічні зміни.



Головна перевага котка це його вага, яка досягається збільшеним діаметром барабанів (труби Ø530мм і Ø780мм – з ножами), вміст рідини у кожному барабані перевищує 420 літрів.

Переведення котка в робоче положення відбувається за допомогою гідроциліндрів. При роботі не використовуються розтяжки.

Каток чудово копіює рельєф за рахунок не обмеженого повороту бокової рами навколо осі кріплення та зміщення конструктивних елементів рами.

Ножі уніфіковані, виготовлені із зносостійкої сталі та з загартованою робочою зоною, що виключає поломку ножа, та значно збільшує термін експлуатації без заточки робочої кромки.

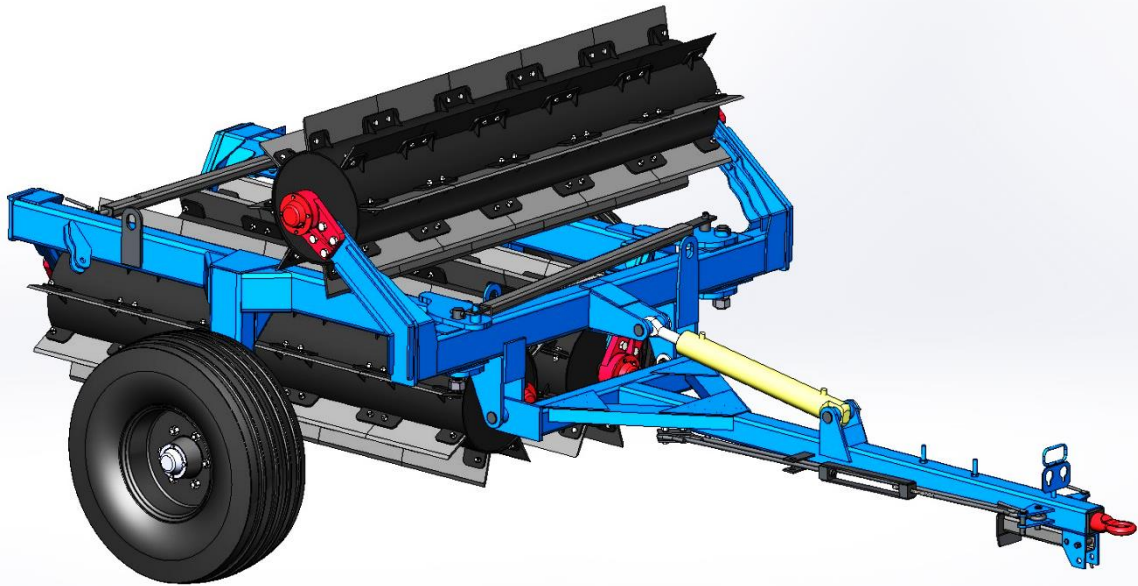
Коток комплектується сучасними демпферними корпусними підшипниками, який спеціально розроблений для роботи із знакозмінним навантаженням та ударними навантаженнями, та оснащений ефективними ущільненнями що збільшує експлуатаційний термін служби підшипникових вузлів.

Призначений для подрібнення рослинних залишків після соняшнику, кукурудзи, сої, ріпаку та мульчування поверхні поля.

Подрібнення рослинних залишків і мульчування ґрунту затримує випаровування вологи, регулює температуру поверхневого шару, стримує ріст бур'янів, захищає від вивітрювання, збагачує ґрунт органікою.

Основні технічні характеристики *	KPT-6M (ножі рядами)
Конструктивна ширина захвату, м	6,0
Продуктивність за 1 годину основного часу, га	до 7,2
Швидкість робоча, км/год	до 12
Швидкість транспортна, км/год	до 20
Діаметр циліндра, мм	530 / 780
Спосіб агрегування	напівпричепний
Необхідна потужність трактора, к.с.	від 120
Габаритні розміри в робочому положенні (довжина, ширина, висота)	2270x6200x1500
Габаритні розміри в транспортному положенні (довжина, ширина, висота)	4930x2290x1500
Маса в базовій комплектації, кг	3200

* Всі дані, розміри і вагові характеристики знаходяться в процесі постійного технічного вдосконалення, в зв'язку з чим вони можуть змінюватися. Маса відноситься до базового варіанту. Підприємство залишає за собою право на технічні зміни.



На відміну від традиційного котка-подрібнювача типу КР-6П, на котку КРТ-6П зміцнена рама та збільшена вага за рахунок збільшення діаметра барабанів (Ø труби 426мм і Ø 680мм – з ножами). Відповідно збільшилося кількість ножів та вміст рідини у кожному барабані до 250 літрів.

Ножі серійні, виготовлені із зносостійкої сталі та з загартованою робочою зоною, що виключає поломку ножа, та значно збільшує термін експлуатації без заточки робочої кромки.

Призначений для подрібнення рослинних залишків після соняшнику, кукурудзи, сої, ріпаку та мульчування поверхні поля.

Подрібнення рослинних залишків і мульчування ґрунту затримує випаровування вологи, регулює температуру поверхневого шару, стримує ріст бур'янів, захищає від вивітрювання, збагачує ґрунт органікою

Основні технічні характеристики *	КРТ-6П (ножі розм. рядами)	КРТ-6П-01 (ножі в шахов. порядку)
Конструктивна ширина захвату, м	6,0	
Продуктивність за 1 годину основного часу, га	до 7,2	
Швидкість робоча, км/год	до 12	
Швидкість транспортна, км/год	до 20	
Діаметр циліндра, мм	426 / 680	
Спосіб агрегування	напівпричепний	
Необхідна потужність трактора, к.с.	від 80	
Габаритні розміри в робочому положенні (довжина, ширина, висота)	3580x6240x1145	
Габаритні розміри в транспортному положенні (довжина, ширина, висота)	4930x2290x1810	
Маса в базовій комплектації, кг	2300	

* Всі дані, розміри і вагові характеристики знаходяться в процесі постійного технічного вдосконалення, в зв'язку з чим вони можуть змінюватися. Маса відноситься до базового варіанту. Підприємство залишає за собою право на технічні зміни.



Катки розмірністю 9,2м являються продовження розмірної лінійки базових 6м котків, за рахунок додаткових секцій.

Призначений для подрібнення рослинних залишків після соняшнику, сої, ріпаку та мульчування поверхні поля

Котки виготовляються модифікаціями «Г» та «М», які відрізняються підшипниковими вузлами.

На котках модифікації «Г» використовуються уніфікований традиційний підшипниковий вузол з чавунним корпусом та самоустановлювальний роликівий радіальний сферичний дворядний підшипником 3609.

А на коткам модифікації «М» використовуються необслуговуємі корпусні підшипники LSQFR 309 фірми FKL з корпусом підвищеної міцності.

Призначений для подрібнення рослинних залишків після соняшнику, сої, ріпаку та мульчування поверхні поля

Основні технічні характеристики *	КР-9,2П КР-9,2М	КР-9,2П-01 КР-9,2М-01
	(ножі розм. рядами)	(ножі в шахов. порядку)
Конструктивна ширина захвату, м	9,2	
Продуктивність за 1 годину основного часу, га	до 13,8	
Швидкість робоча, км/год	до 12	
Швидкість транспортна, км/год	до 20	
Діаметр циліндра, мм	219 / 470	
Спосіб агрегування	напівприцепний	
Необхідна потужність трактора, к.с.	від 80	
Габаритні розміри в робочому положенні (довжина, ширина, висота)	3580x9380x1025	
Габаритні розміри в транспортному положенні (довжина, ширина, висота)	6500x2290x1690	
Маса в базовій комплектації, кг	2550	

* Всі дані, розміри і вагові характеристики знаходяться в процесі постійного технічного вдосконалення, в зв'язку з чим вони можуть змінюватися. Маса відноситься до базового варіанту. Підприємство залишає за собою право на технічні зміни



Котки КР-10П, КР-12,5П виготовляються на конструктивній базі Котків КЗК-10П, КЗК-12,5П.

Призначений для подрібнення рослинних залишків після соняшнику, сої, ріпаку та мульчування поверхні поля.

Подрібнення рослинних залишків і мульчування ґрунту затримує випаровування вологи, регулює температуру поверхневого шару, стримує ріст бур'янів, захищає від вивітрювання, збагачує ґрунт органікою.

Ножі уніфіковані, виготовлені із зносостійкої сталі та з загартованою робочою зоною, що виключає поломку ножа, та значно збільшує термін експлуатації без заточки робочої кромки.

Коток укомплектований вдосконаленою центральною секцією робочих органів. Двометровий центральний коток замінений трьома меншими за розмірами котками, що оптимальніше перерозподіляє навантаження на раму при поворотах.

Не допускається мінімальний радіус повороту менше 20 м.

Основні технічні характеристики *	КР-10П (ножі рядами)	КР-10П-01 (ножі в шах. порядку)	КР-12,5П (ножі рядами)	КР-12,5П-01 (ножі шах. порядку)
Конструктивна ширина захвату, м	10,0		12,5	
Продуктивність за 1 годину основного часу, га	до 20		до 30	
Швидкість робоча, км/год	до 12			
Швидкість транспортна, км/год	до 20			
Діаметр циліндра, мм	219 / 470			
Спосіб агрегування	напівпричепний			
Необхідна потужність трактора, к.с.	від 150			
Габаритні розміри в робочому положенні (довжина, ширина, висота), мм	7000x10300x1000		8300x12900x1100	
Габаритні розміри в транспортному положенні (довжина, ширина, висота), мм	6900x2290x1400		8100x2300x1500	
Маса в базовій комплектації, кг	3425		4250	

* Всі дані, розміри і вагові характеристики знаходяться в процесі постійного технічного вдосконалення, в зв'язку з чим вони можуть змінюватися. Маса відноситься до базового варіанту. Підприємство залишає за собою право на технічні зміни.



Коток K1Y кріпиться на передній навісці, виконує ущільнення ґрунту, завдяки чому колеса трактора не провалюються і між колесами не утворюються гребені.

Таким чином, він забезпечує найкращі умови для отримання точно і рівномірно підготовленого посівного ложа.

Застосування на одному тракторі котка K1Y (передня навіска) і сівалки (задня навіска), дає високий ефект, зменшує енерговитрати. K1Y може застосовуватися як і при оранці, так і при посіві.

Основні технічні характеристики *	K1Y
Робоча ширина захвату, м	2,6
Число дисків, шт.	14
Число рядів	однорядний
Діаметр диска ущільнюючого, мм	700
Крок сліду, мм	200
Спосіб агрегування	навісний
Необхідна потужність трактора, к.с.	від 80
Габаритні розміри в робочому положенні (довжина, ширина, висота)	1100x2600x1135
Маса (розрахункова), кг	930

* Всі дані, розміри і вагові характеристики знаходяться в процесі постійного технічного вдосконалення, в зв'язку з чим вони можуть змінюватися. Маса відноситься до базового варіанту. Підприємство залишає за собою право на технічні зміни.



Коток призначений для роботи в зчепленні з оборотним плугом при оранці або на фронтальній навісці для ущільнення ґрунту для запобігання утворення глибокої колії від колеса трактора при посіві по м'якій землі.

Найефектніший результат проявляється при літній оранці на важких ґрунтах, коли диски прямо розрізають на шматки та руйнують великі грудки, вирівнюють поверхню, запобігаючи висушуванню ґрунту.

Після проходу ущільнюючого котка відновлюються капілярні канали в кореневмісному шарі і активізується дія ґрунтових мікроорганізмів.

Робоча ширина захвату встановлюється приєднанням потрібної кількості дисків, що дає можливість його використання спільно з плугом будь-якої ширини.

Велика товщина дисків в зоні основного зносу забезпечує великий термін експлуатації котка.

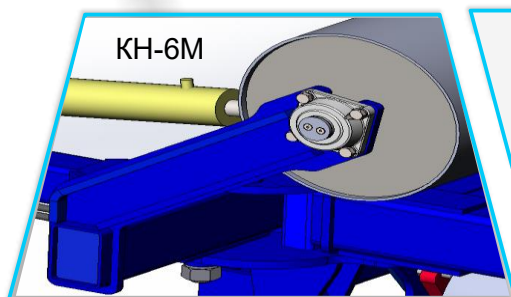
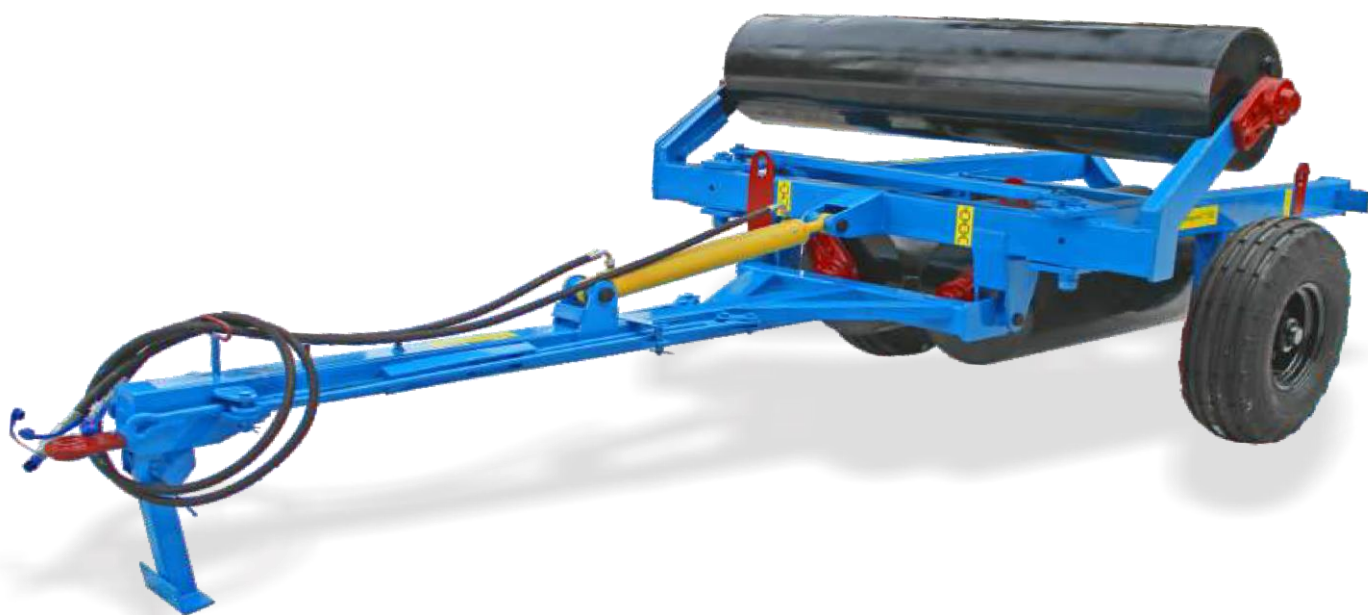


Крок дисків в одному ряду 200 мм, а крок сліду котка 100 мм.

Причіпне дишло котка регулюється по довжині і висоті. Також регулюється висота точки приєднання дишла до уловлювача для різних глибин оранки.

Основні технічні характеристики *	K2Y					
	1,6	2,0	2,4	2,8	3,2	3,6
Робоча ширина захвату, м	1,6	2,0	2,4	2,8	3,2	3,6
Число дисків, шт.	16	20	24	28	32	36
Маса (розрахункова), кг	1530	1730	1930	2130	2330	2530
Число рядів	дворядний					
Діаметр диска ущільнюючого, мм	700					
Крок сліду, мм	100					
Спосіб агрегування	причепний					
Необхідна потужність трактора, к.с.	від 80					
Габаритні розміри в робочому положенні:						
довжина, мм	5890					
ширина, мм	1600	2000	2400	2800	3200	3600
висота, мм	1135					
Уловлювач	4УЗК					





Коток гладкий водоналивний призначений для ущільнення поверхні шару ґрунту до або після посіву дрібнонасінних культур, прикочування зелених добрив перед заорюванням.

Циліндри заповнюються водою. Змінюючи кількість води, регулюють питомий тиск котка на ґрунт.

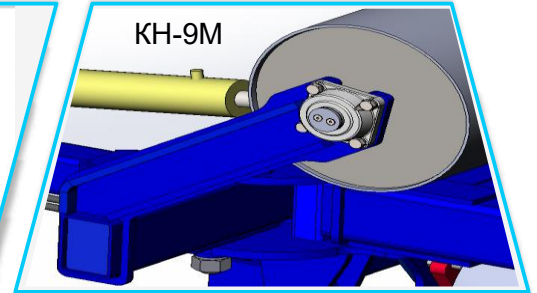
Котки виготовляються модифікаціями «Г» та «М», які відрізняються підшипниковими вузлами.

На котках модифікації «Г» використовуються уніфікований традиційний підшипниковий вузол з чавунним корпусом та самоустановлювальний роликівий радіальний сферичний дворядний підшипником 3609.

А на котках модифікації «М» використовуються необслуговуємі корпусні підшипники LSQFR 309 фірми FKL з корпусом підвищеної міцності.

Основні технічні характеристики *	КН-6Г КН-6М
Конструктивна ширина захвату, м	6,0
Продуктивність за 1 годину основного часу, га	до 7,2
Швидкість робоча, км/год	до 12
Швидкість транспортна, км/год	до 20
Зовнішній діаметр циліндра, мм	470
Спосіб агрегування	напівпричепний
Необхідна потужність трактора, к.с.	від 80
Габаритні розміри в робочому положенні (довжина, ширина, висота)	3580x6240x1025
Габаритні розміри в транспортному положенні (довжина, ширина, висота)	4930x2290x1670
Маса в базовій комплектації, кг	1460

* Всі дані, розміри і вагові характеристики знаходяться в процесі постійного технічного вдосконалення, в зв'язку з чим вони можуть змінюватися. Маса відноситься до базового варіанту. Підприємство залишає за собою право на технічні зміни.



Катки розмірністю 9,2м являються продовження розмірної лінійки базових 6м котків, за рахунок додаткових секцій.

Каток гладкий водоналивний призначений для ущільнення поверхні шару ґрунту до або після посіву дрібнонасінних культур, прикочування зелених добрив перед заорюванням.

Циліндри заповнюють водою. Змінюючи кількість води, регулюють питомий тиск котка на ґрунт.

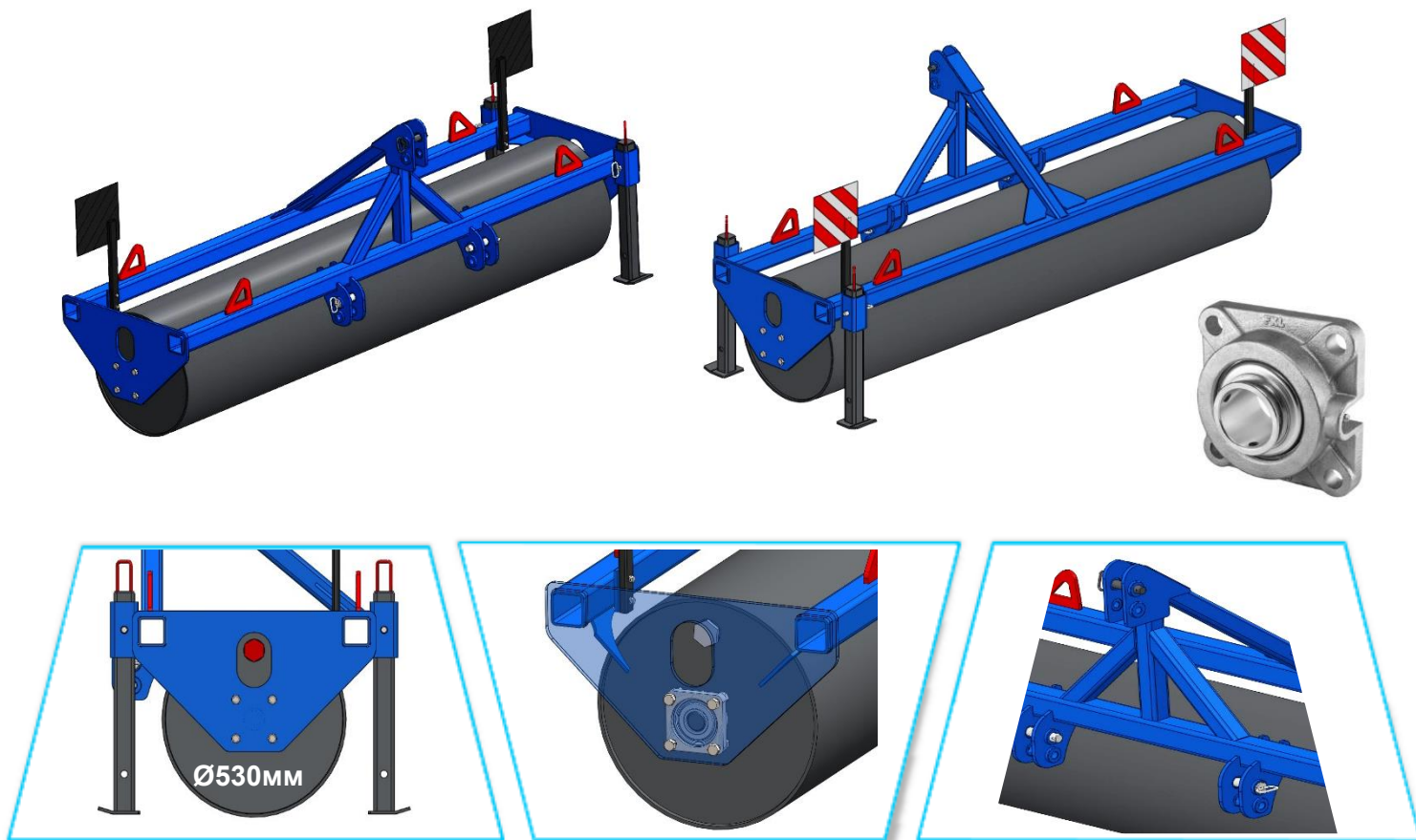
Котки виготовляються модифікаціями «Г» та «М», які відрізняються підшипниковими вузлами.

На котках модифікації «Г» використовуються уніфікований традиційний підшипниковий вузол з чавунним корпусом та самоустановлювальний роликівий радіальний сферичний дворядний підшипником 3609.

А на котках модифікації «М» використовуються необслуговуємі корпусні підшипники LSQFR 309 фірми FKL з корпусом підвищеної міцності

Основні технічні характеристики *	КН-9,2Г КН-9,2М
Конструктивна ширина захвату, м	9,2
Продуктивність за 1 годину основного часу, га	до 11
Швидкість робоча, км/год	до 12
Швидкість транспортна, км/год	до 20
Зовнішній діаметр циліндра, мм	470
Спосіб агрегування	напівпричепний
Необхідна потужність трактора, к.с.	від 80
Габаритні розміри в робочому положенні (довжина, ширина, висота)	3580x9380x980
Габаритні розміри в транспортному положенні (довжина, ширина, висота)	6500x2280x1500
Маса в базовій комплектації, кг	1890

* Всі дані, розміри і вагові характеристики знаходяться в процесі постійного технічного вдосконалення, в зв'язку з чим вони можуть змінюватися. Маса відноситься до базового варіанту. Підприємство залишає за собою право на технічні зміни



Коток односекційний гладкий водоналивний КН-2,5Н призначений для ущільнення поверхні шару ґрунту до або після посіву, прикочування зелених добрив перед оранкою. Циліндри заповнюють водою. Змінюючи кількість води, регулюють питомий тиск котка на ґрунт.

Коток використовується на ґрунтах з вологістю до 23% на рівних ділянках зі схилом до 7 градусів.

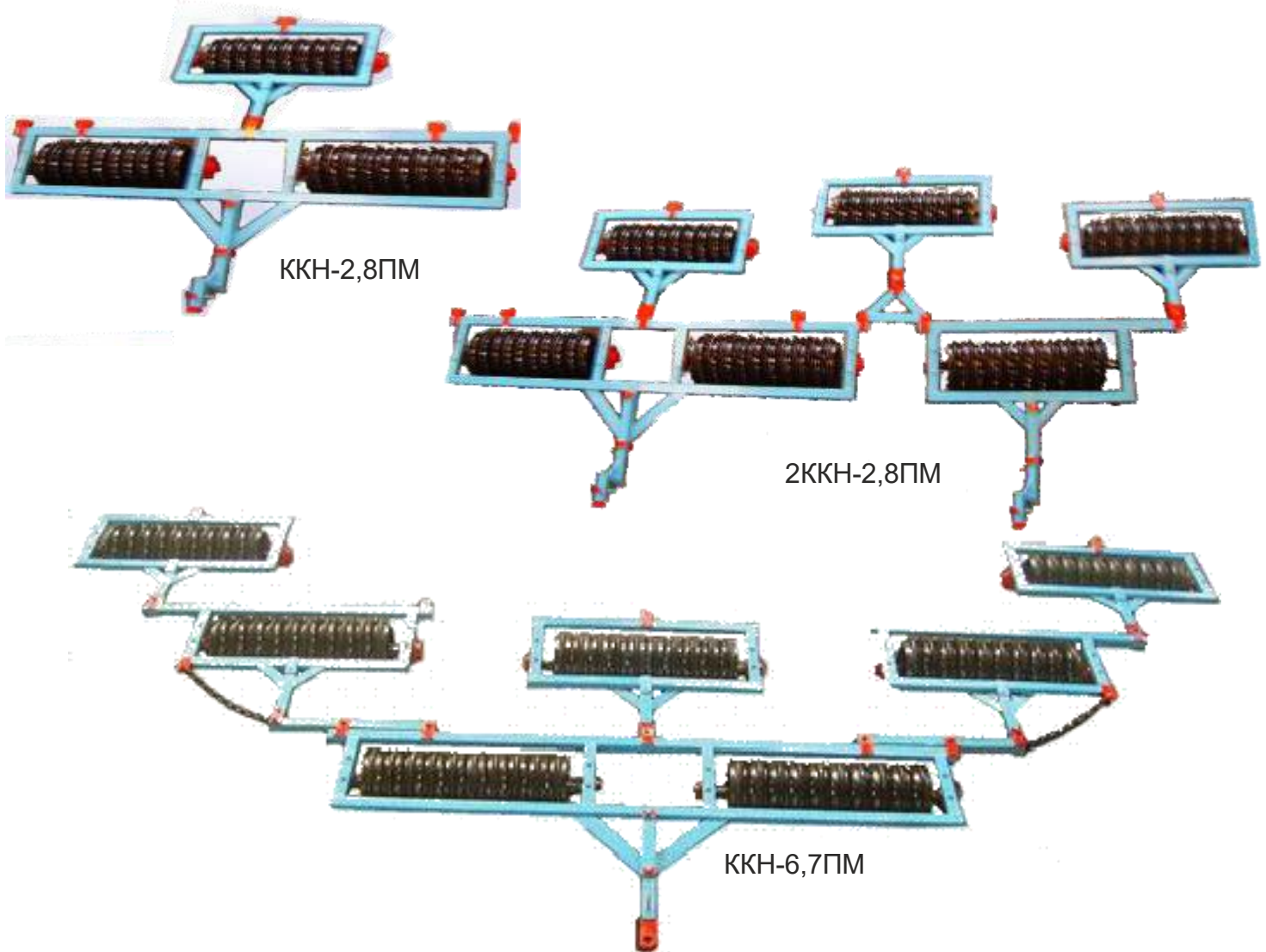
Не допускається використання котка на ґрунтах, засмічених камінням та за наявності пнів.

Коток є навісний і агрегується з тракторами кл. 1,4.

Підшипниковий вузол LSFR 309 розроблений спеціально для важких котків дискових борін.

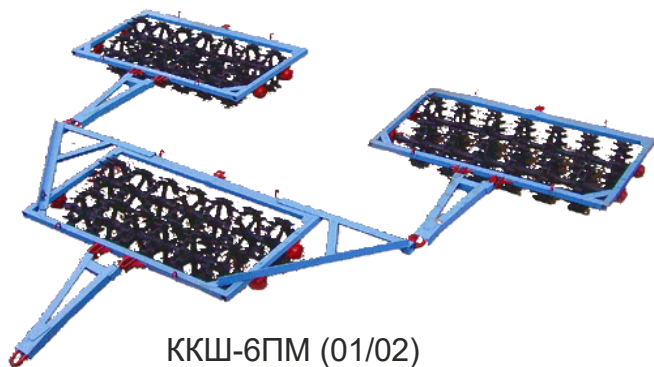
Основні технічні характеристики *	КН-2,5Н
Конструктивна ширина захвату, м	2,5
Продуктивність за 1 годину основного часу, га	до 3,2
Швидкість робоча, км/год	до 12
Швидкість транспортна, км/год	до 20
Зовнішній діаметр циліндра, мм	530
Спосіб агрегування	навісний
Необхідна потужність трактора, к.с.	до 80
Габаритні розміри (довжина, ширина, висота)	2600x830x1080
Маса в базовій комплектації, кг	540

* Всі дані, розміри і вагові характеристики знаходяться в процесі постійного технічного вдосконалення, в зв'язку з чим вони можуть змінюватися. Маса відноситься до базового варіанту. Підприємство залишає за собою право на технічні зміни



Основні технічні характеристики *	ККН-2,8ПМ	2ККН-2,8ПМ	ККН-6,7ПМ
Конструктивна ширина захвату, м	2,8	5,6	6,7
Продуктивність за 1 годину основного часу, га	2,25	4,5	5,4
Швидкість робоча, км/год	до 8	до 8	до 8
Швидкість транспортна, км/год	до 9	до 9	до 9
Діаметр диска кільчатого, мм	350	350	350
Діаметр диска зубчатого, мм	360	360	360
Спосіб агрегування	причепний		
Необхідна потужність трактора, к.с.	від 80	от 80	от 80
Габаритні розміри (довжина, ширина, висота)	2495x3100x515	2700x5900x515	3495x7000x515
Маса в базовій комплектації, кг	750	1480	1710

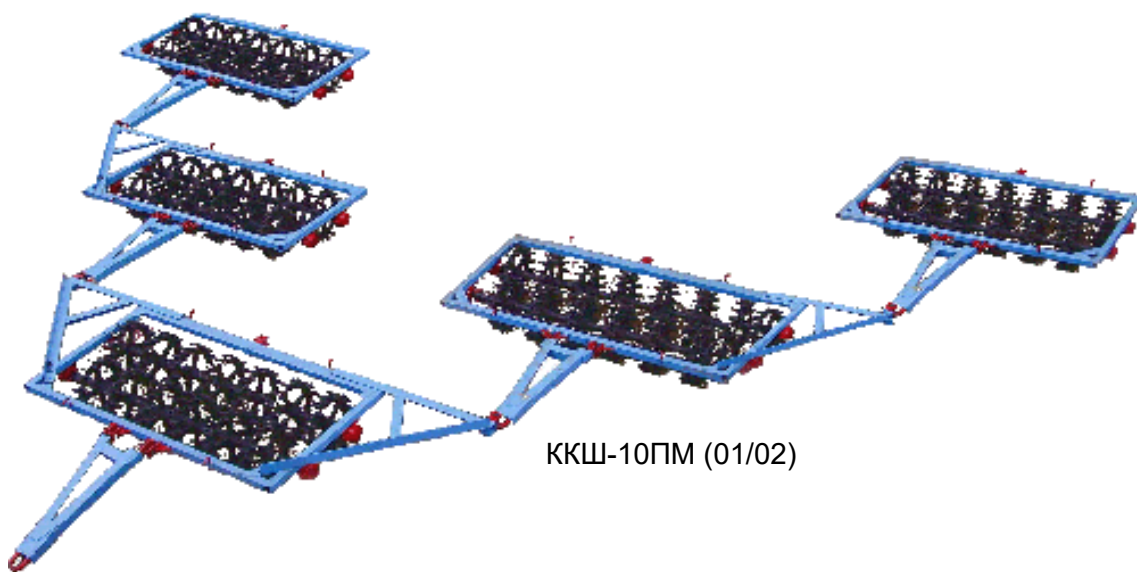
* Всі дані, розміри і вагові характеристики знаходяться в процесі постійного технічного вдосконалення, в зв'язку з чим вони можуть змінюватися. Маса відноситься до базового варіанту. Підприємство залишає за собою право на технічні зміни



ККШ-6ПМ (01/02)



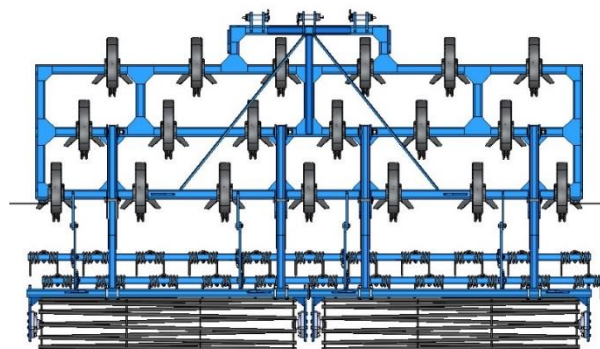
ККШ-6У (01/02)



ККШ-10ПМ (01/02)

Основні технічні характеристики *	ККШ-6ПМ (01/02)	ККШ-6У (01/02)	ККШ-10ПМ (01/02)
Конструктивна ширина захвату, м	6,0	6,0	10,0
Продуктивність за 1 годину основного часу, га	до 9,0	до 13,0	до 13,0
Швидкість робоча, км/год	до 15	до 15	до 13
Швидкість транспортна, км/год	до 20	до 20	до 15
Діаметр диска шпорового, мм	460 (чавун) 520 (сталь) 520 (чавун)	460(чавун) 520(сталь) 520(чавун)	460 (чавун) 520 (сталь) 520 (чавун)
Спосіб агрегування	прицепний		
Маса в базовій комплектації, кг	від 80	від 80	від 90
Габаритні розміри (довжина, ширина, висота)	5000x6240x460 (520/520)	3580x6390x460 (520/520)	7500x10240x460 (520/520)
Маса в базовій комплектації, кг	1800/1750/2000	1550/1500/1850	3050/3000/3500

* Всі дані, розміри і вагові характеристики знаходяться в процесі постійного технічного вдосконалення, в зв'язку з чим вони можуть змінюватися. Маса відноситься до базового варіанту. Підприємство залишає за собою право на технічні зміни



Культиватор навісний суцільної обробки 3-рядний КНПС 3,5-3. Навісний культиватор КНПС 3,5-3 універсальний і застосовується для передпосівної культивації та суцільної обробки пари. Цей культиватор всього за один прохід по полю забезпечує повну підготовку ґрунту до посіву!

КНПС 3,5-3 об'єднує у собі одночасне виконання 4 операцій:

- очищення пари від бур'янів з підрізанням та вичісуванням їх коріння;
- розпушування ґрунту без обороту пласта та вичісування рослинних залишків;
- розбивання грудок землі;
- вирівнювання ґрунту граблиною зі пружинними зубами ущільнення і формування ідеальної структури підшви і поверхневого шару ґрунту котками, що прикочують, для запобігання випару вологи.

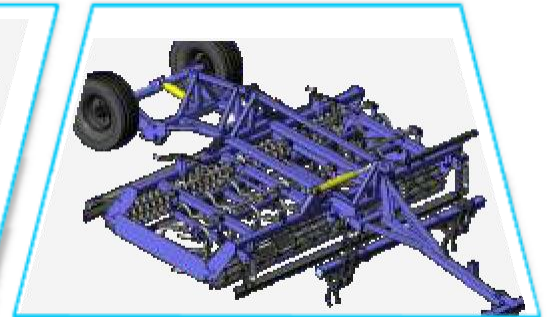
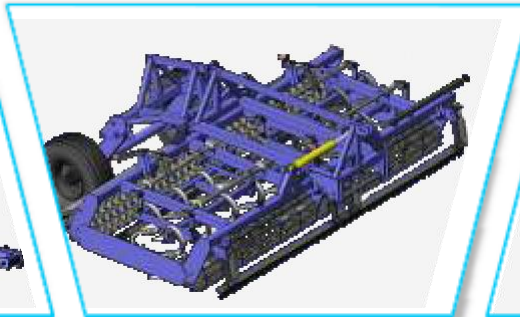
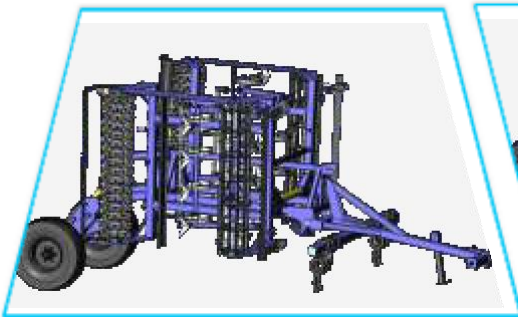
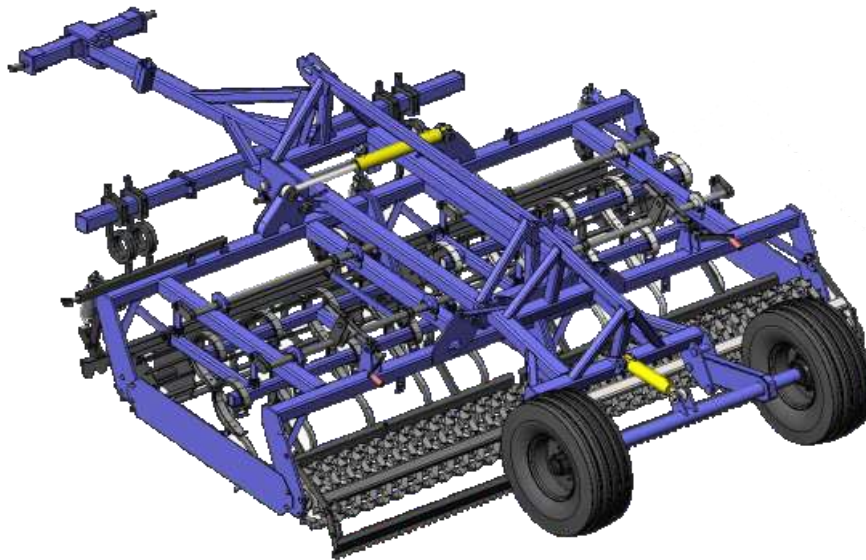


Робочі органи на даній моделі розташовані рівномірно у шаховому порядку в три ряди. Таке розташування стійок забезпечує бездоганий ефект розпушування та перемішування ґрунту, при цьому не забуваючись бур'янами та рослинними рештками.

Прикочуючий коток с заду: одинарний, діаметром 345мм одного з 4х видів (трубний прямий, трубний спіральний, зі смуги прямий, зі смуги спіральний).

Основні технічні характеристики *	КНПС 3,5-3
Конструктивна ширина захвату, м	3,5
Кількість рядів	3
Глибина оздоблення, см	від 3 до 9
Тип робочого органу	S образний пружинний
Крок розміщення робочих органів, рівномірний, у шаховому порядку	220мм (660мм в одному ряду)
Спосіб агрегування	навісний
Необхідна потужність трактора, к.с.	до 80
Габаритні розміри (довжина, ширина, висота)	2175x3670x1200
Граблина	дворова
Маса в базовій комплектації, кг	960

* Всі дані, розміри і вагові характеристики знаходяться в процесі постійного технічного вдосконалення, в зв'язку з чим вони можуть змінюватися. Маса відноситься до базового варіанту. Підприємство залишає за собою право на технічні зміни

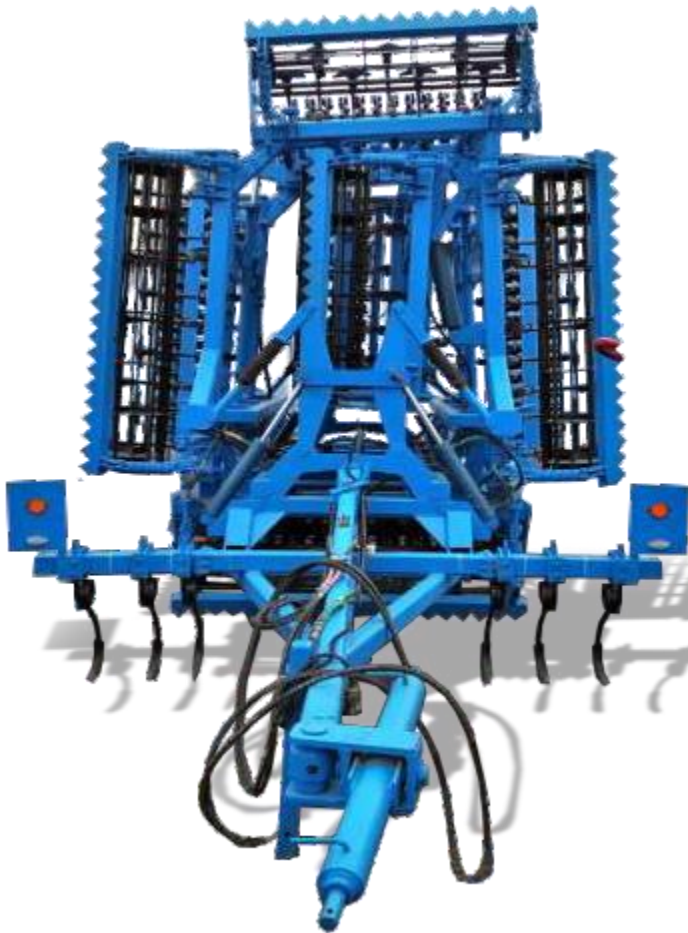


Агрегат призначений для передпосівної обробки ґрунту при вирощуванні сільськогосподарських культур і виконує за один прохід розпушування ґрунту, підрізання бур'янів, вирівнювання поверхні поля, коткування та ущільнення нижніх шарів ґрунту при вологості до 27%, з твердістю до 3,0 МПа, по схилу до 6 градусів, що не засмічені камінням, а також купами рослинних залишків або бур'янів. Обробка ґрунту на глибину від 0 мм до 100 мм.

Агрегат розрахований на роботу з тракторами класу 2 і 3, і іншими моделями аналогічного класу

Основні технічні характеристики * (параметри вказані загальні)	ККК-4
Робоча ширина захвату, м	4,0
Продуктивність за 1 годину основного часу, га	до 4
Швидкість робоча, км/год	до 14
Швидкість транспортна, км/год	до 20
Кількість стоек - стрілочаті С	18 шт
Гранично допустимий схил, °	6
Потужність тягової техніки, к.с.	90-125
Габаритні розміри в робочому положенні (довжина, ширина, висота), мм	6200x2900x2770
Габаритні розміри в транспортному положенні (довжина, ширина, висота), мм	6380x4060x1400
Маса (в залежності від комплектації), кг	3400

* Всі дані, розміри і вагові характеристики знаходяться в процесі постійного технічного вдосконалення, в зв'язку з чим вони можуть змінюватися. Маса відноситься до базового варіанту. Підприємство залишає за собою право на технічні зміни.



Призначений для передпосівної обробки всіх типів мінеральних ґрантів відразу після оранки або іншої основної обробки ґрунту на глибину від 0 мм до 100 мм. За один прохід по полю забезпечує повну підготовку ґрунту до посіву, поєднуючи культивування, розпушування, вирівнювання та передпосівний прикочування ґрунту зі створенням в посівному шарі ущільненого ложа для насіння.

Основні технічні характеристики *	ККК-3	ККК-4	ККК-6	ККК-8	ККК-9,3
Робоча ширина захвату, м	3	4	6	8	9,3
Продуктивність за 1 годину основного часу, га	до 5	до 6	до 9	до 11	до 12
Швидкість робоча, км/год	до 14				
Швидкість транспортна, км/год	до 20				
Вимоги до ТТН: відстань між нижніми шарнірами підвіски (виміряно по осях шарнірів), мм	1010				
Вимоги до ТТН: діаметр отвору нижніх шарнірів підвіски для пальців підвіски культиватора, мм	Ø37,5				
Потужність тягової техніки, к.с.	100		260...300		
Спосіб агрегування	напівпричепний				
Габаритні розміри в транспортному положенні (ДхВхШ), м	7,0x3,0x0,7	7,0x4,0x0,7	7,0x3,0x3,2	7,0x3,0x4,0	
Габаритні розміри в робочому положенні (ДхВхШ), м	7,0x3,0 x1,8	7,0x4,0 x1,8	7,0x6,0 x1,8	7,0x8,0 x1,8	7,0x9,3 x1,8
Маса в базовій комплектації, кг	2300	3000	4700	6250	7000

* Всі дані, розміри і вагові характеристики знаходяться в процесі постійного технічного вдосконалення, в зв'язку з чим вони можуть змінюватися. Маса відноситься до базового варіанту. Підприємство залишає за собою право на технічні зміни.

Дискатори від компанії Голта – це універсальні V-подібні лушпильники, які поєднали в собі найкращі конструктивні рішення відомих виробників, які за один прохід виконують усі операції, необхідні для обробки ґрунту та передпосівної підготовки по стерні чи по неораному полю з шириною захвату від 1,8 до 3,0 метрів на глибину до 12 см.



Використовуються диски типу Super Sharp Φ 510 мм європейських брендів зі спеціальної бористої загартованої сталі та пружинні S-подібні стійки 90x14, які виконують функції підвіски і демпфера та захищають підшипники від динамічних навантажень. На агрегатах встановлені не обслуговуємі дворядні радіально-упорні підшипникові вузли закритого типу світових виробників, які не потребують періодичного обслуговування і мають 2 роки гарантії від виробника.

Переваги профілю диска Super-Sharp:

- більша робоча глибина, ніж на звичайному диску;
- загострення по всій робочій зоні диска;
- більш інтенсивне різання та подрібнення залишків;
- профіль, що самозаточується, зберігає свої властивості в міру зносу диска;
- більша міцність через хвилясту форму для більшої жорсткості диска.

Надійний підшипниковий вузол на робочому диску. Маточина IL40 – є розробкою для дискових борін з високими експлуатаційними характеристиками, мастило і ущільнення розраховані

на весь термін експлуатації. Простий в монтажі і заміні. Складається з дворядного радіально-упорного кулькового підшипника і касетного ущільнення, що забезпечує великий термін служби підшипникового вузла, який в кілька разів перевищує термін служби стандартного підшипника.

За допомогою додаткових комплектуючих агрегат можна легко переобладнати у причіпний варіант з усіма функціями повноцінного причіпного знаряддя.



БД-2,6П



Пружина стійка 90 x40



Диск Super-Sharp

Основні технічні характеристики *	БД-1,8	БД-2,1	БД-2,3	БД-2,6	БД-3,0
Тип стійки	Пружина стійка 90x40				
Продуктивність, до га/год	2,16	2,52	2,76	3,12	3,6
Робоча швидкість, до км/год	12				
Ширина захвату, м	1,8	2,1	2,3	2,6	3,0
Глибина обробітку, до мм	120				
Кількість робочих органів, шт	14	16	18	20	24
Відстань між рядами, мм	800	800	800	800	
Довжина, мм	2500				
Ширина, мм	2260	2530	2760	3000	3510
Висота, мм	1300				
Діаметр робочих дисків, мм	510				
Маса, кг	720	800	900	1000	1300
Трактор, від к.с.	70	70	90	110	130

*Всі дані, розміри і вагові характеристики знаходяться в процесі постійного технічного вдосконалення, в зв'язку з чим вони можуть змінюватися. Маса відноситься до базового варіанту. Підприємство залишає за собою право на технічні зміни.

Дискатори від компанії Голта – це універсальні V-подібні лушпильники, які поєднали в собі найкращі конструктивні рішення відомих виробників, які за один прохід виконують усі операції, необхідні для обробітку ґрунту та передпосівної



підготовки по стерні чи по неораному від 3,0 до 4,0 метрів на глибину до 12 см. Використовуються диски типу Super Sharp Ф 510 мм європейських брендів зі спеціальної бористої загартованої сталі та пружинні S-подібні стійки 90x14, які виконують функції підвіски і демпфера та захищають підшипники від динамічних навантажень. На агрегатах встановлені не обслуговуємі дворядні радіально-упорні підшипникові вузли закритого типу світових виробників, які не потребують періодичного обслуговування і мають 2 роки гарантії від виробника.

Переваги профілю диска Super-Sharp:

- більша робоча глибина, ніж на звичайному диску;
- загострення по всій робочій зоні диска;
- більш інтенсивне різання та подрібнення залишків;
- профіль, що самозаточується, зберігає свої властивості в міру зносу диска;
- більша міцність через хвилясту форму для більшої жорсткості диска.



Маточина IL40



Регульований бічний щиток

Надійний підшипниковий вузол на робочому диску. Маточина IL40 – є розробкою для дискових борін з високими експлуатаційними характеристиками, мастило і ущільнення розраховані на весь термін експлуатації. Простий в монтажі і заміні. Складається з дворядного радіально-упорного кулькового підшипника і касетного ущільнення, що забезпечує великий термін служби підшипникового вузла, який в кілька разів перевищує термін служби стандартного підшипника. Оцинкована поверхня фланця забезпечує надійний антикорозійний захист.

Основні технічні характеристики *	БД-3П	БД-4П
Тип стійки	Пружина стійка 90x40	
Продуктивність, до га/год	3,6	4,8
Робоча швидкість, до км/год	12	
Ширина захвату, м	3,0	4,0
Глибина обробітку, до мм	120	
Кількість робочих органів, шт	24	32
Відстань між рядами, мм	1000	
Довжина, мм	5200	
Ширина, мм	2470	4470
Висота, мм	1500	
Діаметр робочих дисків, мм	510	
Маса, кг	2100	3000
Трактор, від к.с.	130	150

**Всі дані, розміри і вагові характеристики знаходяться в процесі постійного технічного вдосконалення, в зв'язку з чим вони можуть змінюватися. Маса відноситься до базового варіанту. Підприємство залишає за собою право на технічні зміни.*



Розкидач добрив мінеральних РДМ-2,1 призначений для поверхневого внесення мінеральних добрив у сипучому вигляді на полях та в садах.

Завантаження розкидача виконується за польових умов автомобільним або тракторним завантажувачами загального призначення.

Розкидач агрегується в навісному варіанті з колісними тракторами тягового класу 3, а в причіпному 1,4 які мають частоту обертання ВВП 540 об/хв., наприклад МТЗ-80-82.

У навісному варіанті конструкції входить знімна драбина. У конструкцію може входити знімна бортова насадка об'ємом 1 м³

Точну норму внесення добрив забезпечує дозуючий шнековий апарат з приводом від гідромотора. Регулювання обертів шнека здійснюється за допомогою гідрорегулятора потоку. Оберти шнека контролюються електронним тахометром з покажчиком обертів в кабіні трактора, що забезпечує гарантовану норму внесення добрив.

Основні технічні характеристики *	од. вим.	РДМ-2,1	РДМ-3,0
Об'єм бункера	л.	2100	3000
Оберти дисків	об/хв	720	
Оберти шнеків	об/хв	30 ÷ 700	
Кількість дисків	шт.	2	
Кількість лопаток на дискі	шт.	2	
Відстань між дисками	м	1,20	
Робоча ширина	м	10 ÷ 26	
Діаметр диска	мм	420	
Діапазон кількості висіва	кг/га	50 ÷ 1000	
Швидкість робоча	км/год	макс.12	
Транспортна швидкість	км/год	макс.25	
Макс вантажопідйомність	кг	2100	3000
Оберти ВВП	об/хв	540	
Висота загрузки	м	1,35	1,61
Габарити ДхШхВ	мм	1670x2670x1420	1670x2670x1800
Маса розкидача	кг	564	680

*Всі дані, розміри і вагові характеристики знаходяться в процесі постійного технічного вдосконалення, в зв'язку з чим вони можуть змінюватися. Маса відноситься до базового варіанту. Підприємство залишає за собою право на технічні зміни.



Призначений для транспортування і роздачі (з можливістю самозаправки) технічної води в межах господарства, зберігання води і напування тварин на фермах. Можливе використання для мийки сільгоспмашин і транспортування води для гасіння пожеж.

Основні технічні характеристики *	ВР-4	ВР-6
Спосіб агрегування	прицепний	
Ємність, м ³	4	6
Транспортна швидкість по дорогах без покриття, км / год	5	
Насос, марка	СЦЛ-00А (центробіжно- вихровий)	
подача насоса, л/сек	6	
натиск, м	30	
потужність, кВт, не більше	5	
Габаритні розміри (без карданного валу) (довжина, ширина, висота), м	4,0x1,8x2,3	6,0x1,8x2,3
Маса (без води), кг	1200	1600

**Всі дані, розміри і вагові характеристики знаходяться в процесі постійного технічного вдосконалення, в зв'язку з чим вони можуть змінюватися. Маса відноситься до базового варіанту. Підприємство залишає за собою право на технічні зміни.*



Диск клинчастий
Ø460 мм, Ø520 мм



Диск клинчастий
Ø350 мм



Диск клинчастий
Ø350 мм



Диск шпоровий
Ø460 мм, Ø520 мм
(чавун)



Диск зубчатий
Ø470 мм, Ø530 мм,
Ø550 мм



Диск зубчатий
Ø360 мм



Диск шпоровий
Ø520 мм (сталь)



Диск кільчато-шпоровий
Ø400 мм (чавун)



Диск кільчато-шпоровий
Ø410 мм (чавун)



Диск
кільчато-шпоровий
Crosskill Ø470 мм (чавун)



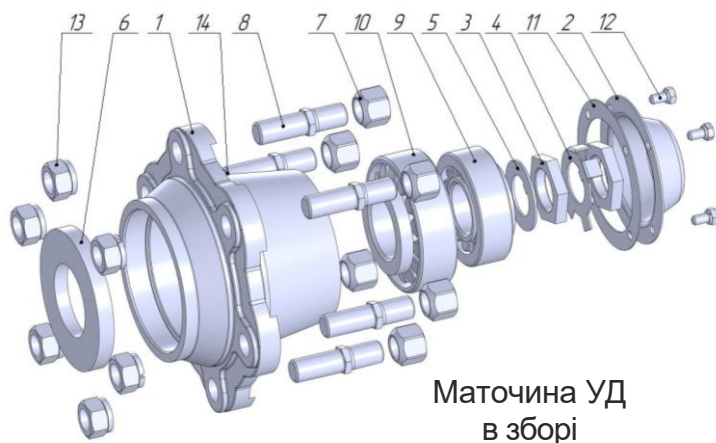
Диск
кільчато-шпоровий
Crosskill Ø530 мм (чавун)



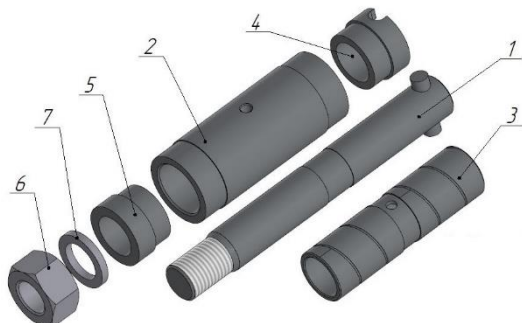
Ніж КР котка-
подрібнювача
(сталь 30MnB5)



- 1 - Корпус підшипника КЗК-6.02.004
- 2 - Втулка КЗК-6.20.009
- 3 - Манжета 2.2-65x90 ГОСТ 8752-89
- 4 - Підшипник 3609 ГОСТ 5721-75
- 5 - Шайба КЗК-6.02.006
- 6 - Шайба КЗК-6.02.007
- 7 - Гайка М36-6Н.019 ГОСТ 5915-70
- 8 - Маслянка 1.2.Ц6(М10x1) ГОСТ 19853-74
- 9 - Кришка корпусу підшипника КЗК-6.02.005
- 10 - Болт М8-6gx20.58.019 ГОСТ 7798-70



- 1 - Маточина УД 6.2.01
- 2 - Кришка маточини УД 6.2.02
- 3 - Гайка КЗК-6.02.003
- 4 - Шайба замочна КЗК-6.02.007
- 5 - Шайба спеціальна КЗК-6.02.006
- 6 - Манжета 2,2-65-125-1 ГОСТ8752-79
- 7 - Гайка КПИ 01.821
- 8 - Шпилька УД 6.0.02
- 9 - Підшипник 7609 ГОСТ27365-87
- 10 - Підшипник 7611 ГОСТ27365-87
- 13 - Прокладка КМП-Ф-3,0.03.003
- 12 - Болт М8x16 ГОСТ7798-79
- 13 - Гайка М20x1,5 ГОСТ5915-70
- 14 - Маслянка 1.2.1Ц ГОСТ19853-74

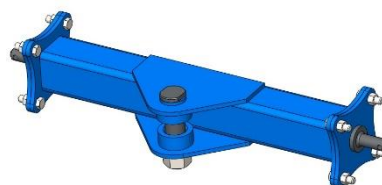


- 1 - Палець КЗК-6.00.201 (М36x4)
- 2 - Втулка КЗК-6.01.003
- 3 - Втулка КЗК-6.00.002 (звинтова)
- 4 - Втулка КЗК-6.04.032
- 5 - Втулка КЗК-6.04.031
- 6 - Гайка М36x4-6Н.019 ГОСТ5915-70
- 7 - Шайба 36 ГОСТ640270

Ремкомплект для відновлення з'єднання рами з полурамою котків



Корпус підшипника ЗККШ в зборі



Перехідний зчепний вузол з петлі на дві точки

